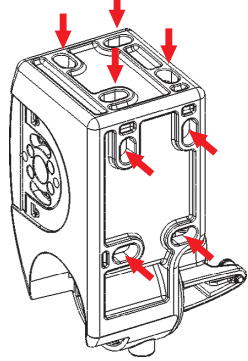
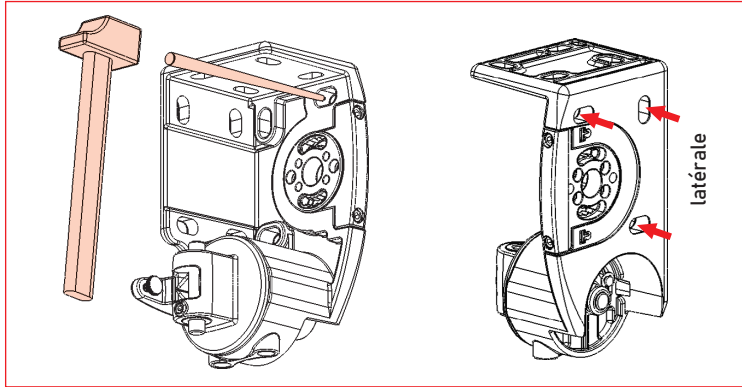


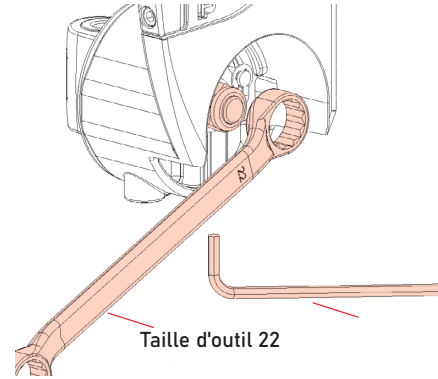
PLAFOND



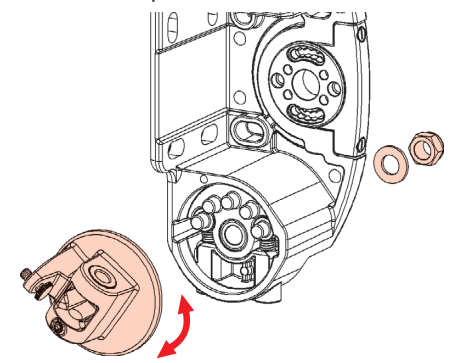
1 Placer le support dans la position à fixer (trous ouverts pour les vis en position latérale)



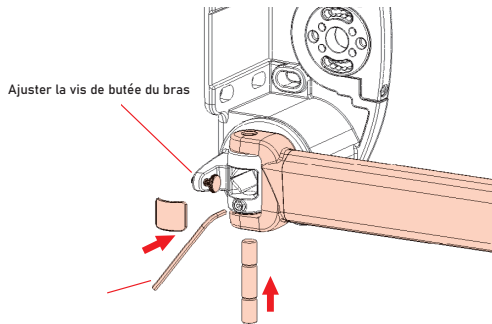
2 Préréglage de l'écrou central et desserrage de la vis creuse à sa position maximale



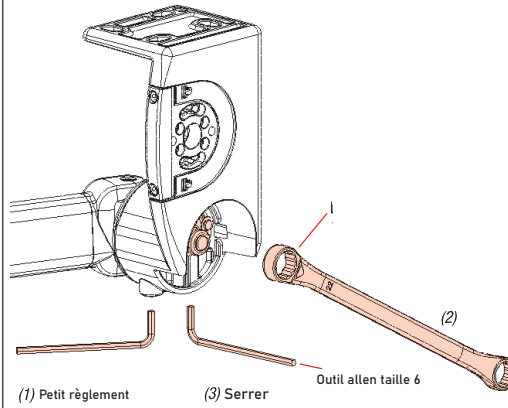
Préréglage de l'écrou central et desserrage de la vis creuse à sa position maximale



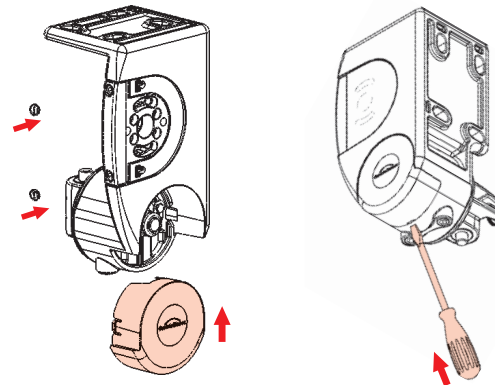
3 Montez le bras, placez l'axe dans son trou et fixez-le avec une vis à six pans creux



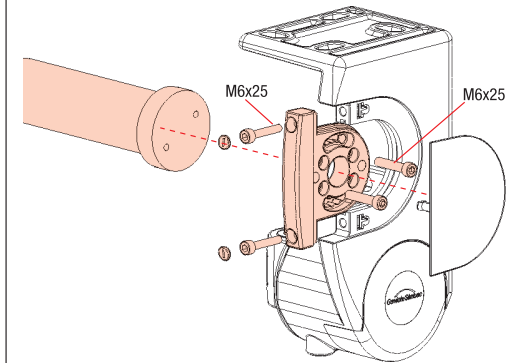
4 Serrer et bloquer



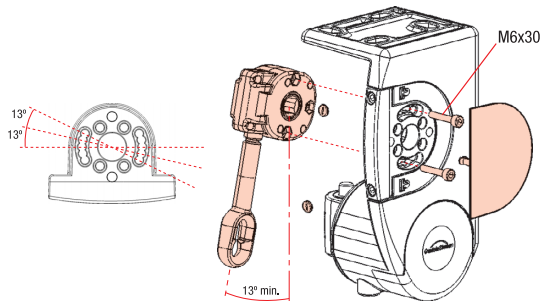
5 Pose les bouchons externes



6a Installation du moteur tubulaire

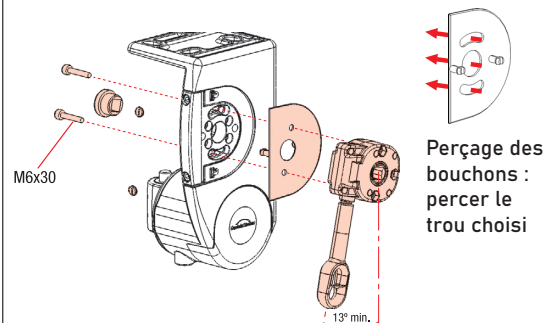


6b Installation de l'engrenage à l'intérieur



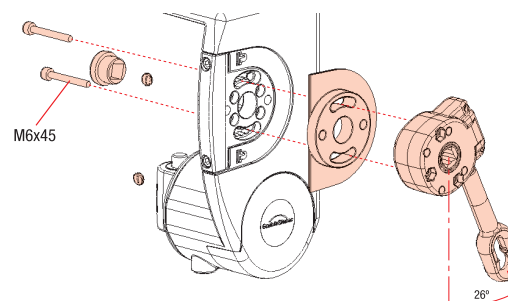
Engrenage cyclon à vis longue avec vis et écrous m6x60.
Engrenage G-8 avec vis M6x60

6c Installation de l'équipement à l'extérieur.



Engrenage cyclon à vis longue avec vis et écrous m6x60.
Engrenage G-8 avec vis M6x60

6d Réglage de l'engrenage à œil court pour une utilisation sur le balcon



Engrenage cyclon à vis longue avec vis et écrous m6x60.
Engrenage G-8 avec vis M6x60

6d Installation du capuchon

