



# StoresEnrouleur.com

## POSE DE VOLET ROULANT RENOVATION

### Types de poses possible



Pose en applique



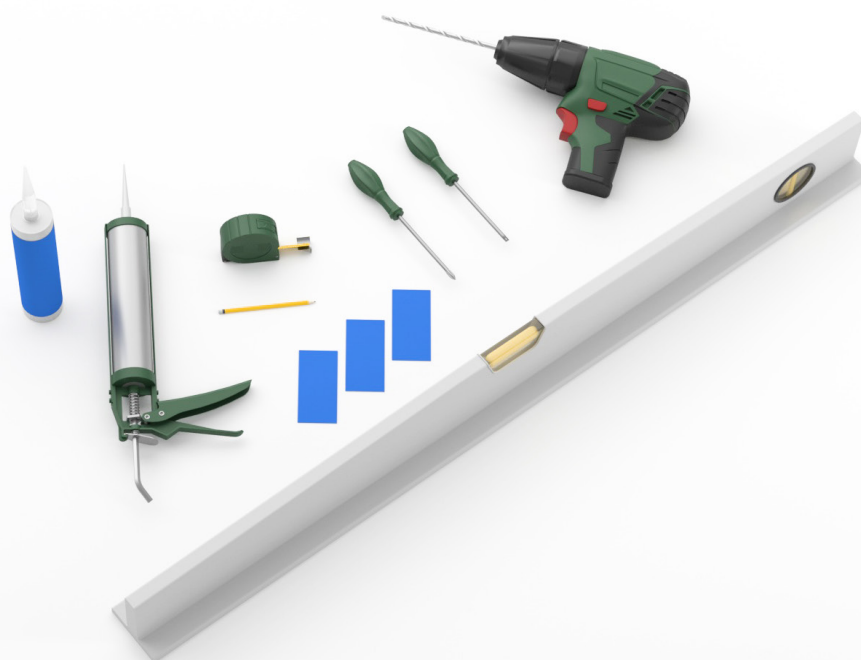
Pose en Tableau



Pose inversé

#### Outils nécessaires :

- Perceuse
- Tournevis
- Crayon
- Mètre
- Niveau
- Cales
- Un tube en silicone



1

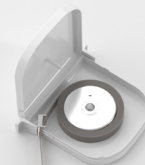
Pour monter l'enrouleur de ruban sur le mur, retirez d'abord la bande du boîtier. Ouvrez le boîtier, étirez la sangle au maximum, soulevez l'onglet de verrouillage de l'enroulement de la sangle. Ensuite, retirez la sangle du boîtier.



2



3



4

Emboîter les glissières sur le coffre du volet roulant.

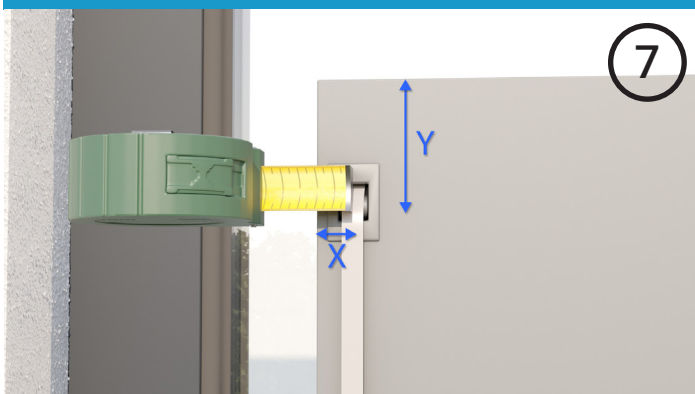


5

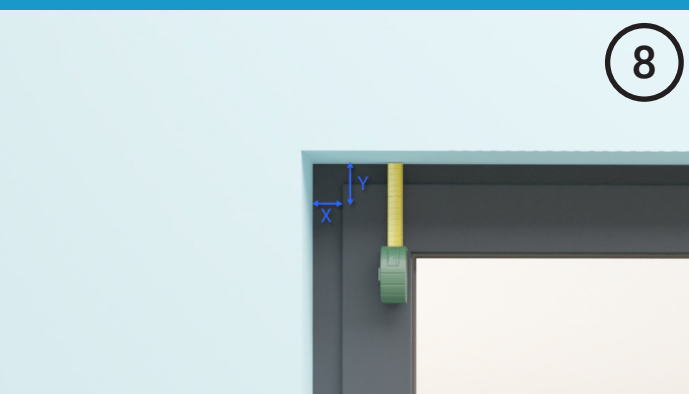


6

Mesurez les dimensions X et Y pour la sortie de manœuvre sur le coffre du volet roulant.



7



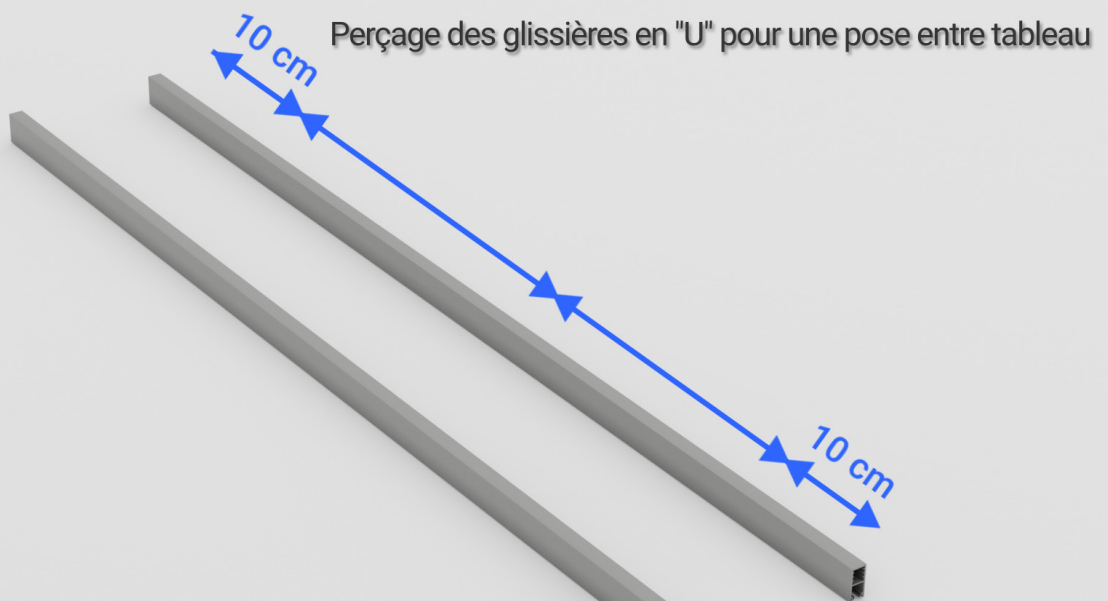
8

Percez le montant de la fenêtre de l'intérieur avec un foret de Ø10mm.

9



10



Repérer les trous de fixation en respectant la dimension de 10cm à partir de chaque extrémité de glissière. Puis répartir uniformément les trous le long des glissières. Percez de part en part selon vos repères avec un foret de Ø6mm.

11

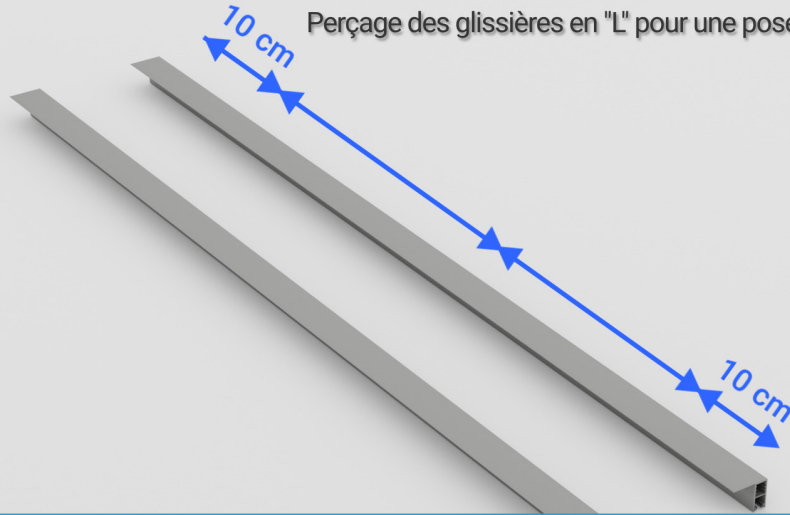


12



13

Perçage des glissières en "L" pour une pose entre tableau

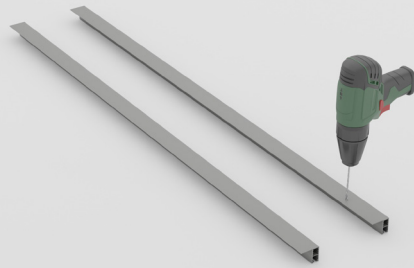


Repérer les trous de fixation en respectant la dimension de 10cm à partir de chaque extrémité de glissière. Puis répartir uniformément les trous le long des glissières. Percer selon vos repères avec un forêt de Ø6mm.

14

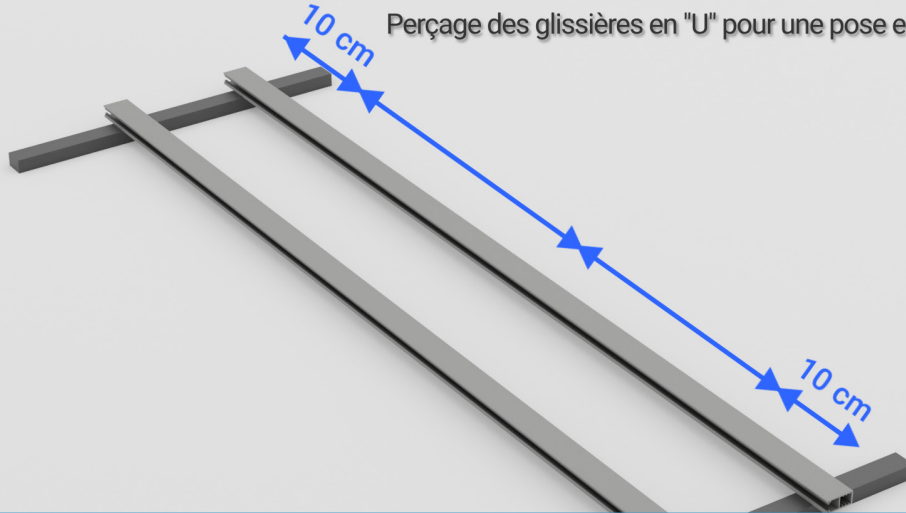


15



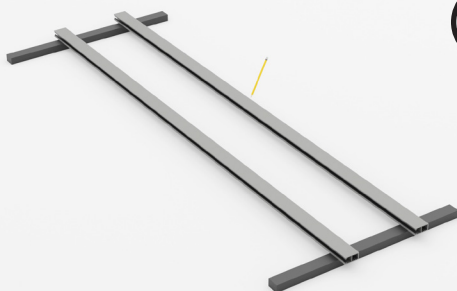
16

Perçage des glissières en "U" pour une pose en applique

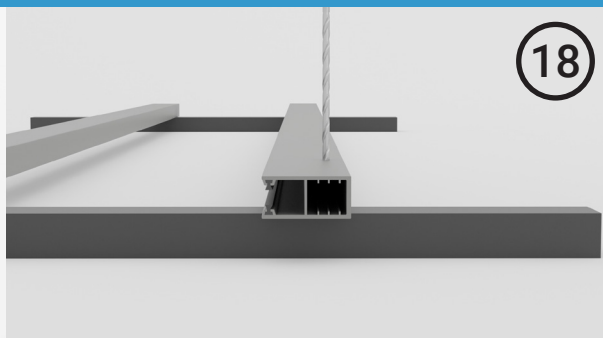


Repérer les trous de fixation en respectant la dimension de 10cm à partir de chaque extrémité de glissière. Puis répartir uniformément les trous le long des glissières (il faudra percer au niveau de la chambre de la glissière). Percer de part en part selon vos repères avec un forêt de Ø6mm.

17



18



19

Pour une pose en applique uniquement, emboîter les embouts fournis sur les glissières.

20

cales pour obtenir le niveau

Placez le volet roulant sur la fenêtre, vérifiez les niveaux et ajustez si nécessaire. Marquez les emplacements des fixations. Retirez ensuite le volet roulant pour pouvoir percer et cheviller aux repères préalablement établis.

21

22



Vissez le volet roulant et appliquez un joint en silicone autour de son pourtour pour assurer une isolation parfaite.



Vissez le boîtier de l'enrouleur de sangle au mur.



Ouvrez le boîtier, récupérez la sangle sortie du dormant de la fenêtre, fixez l'extrémité sur l'encoche du ressort du boîtier. Maintenez la sangle tout en abaissant la languette de maintien du ressort, permettez à la sangle de s'enrouler délicatement dans l'enrouleur, puis refermez le boîtier.

