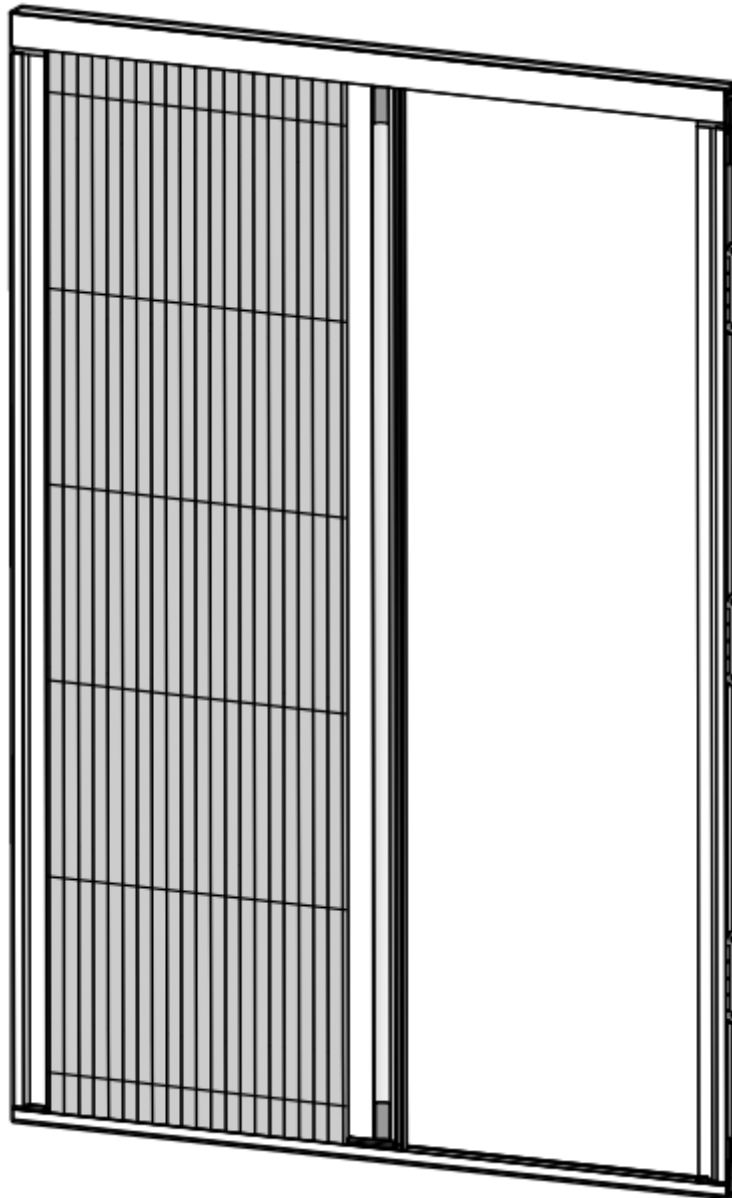


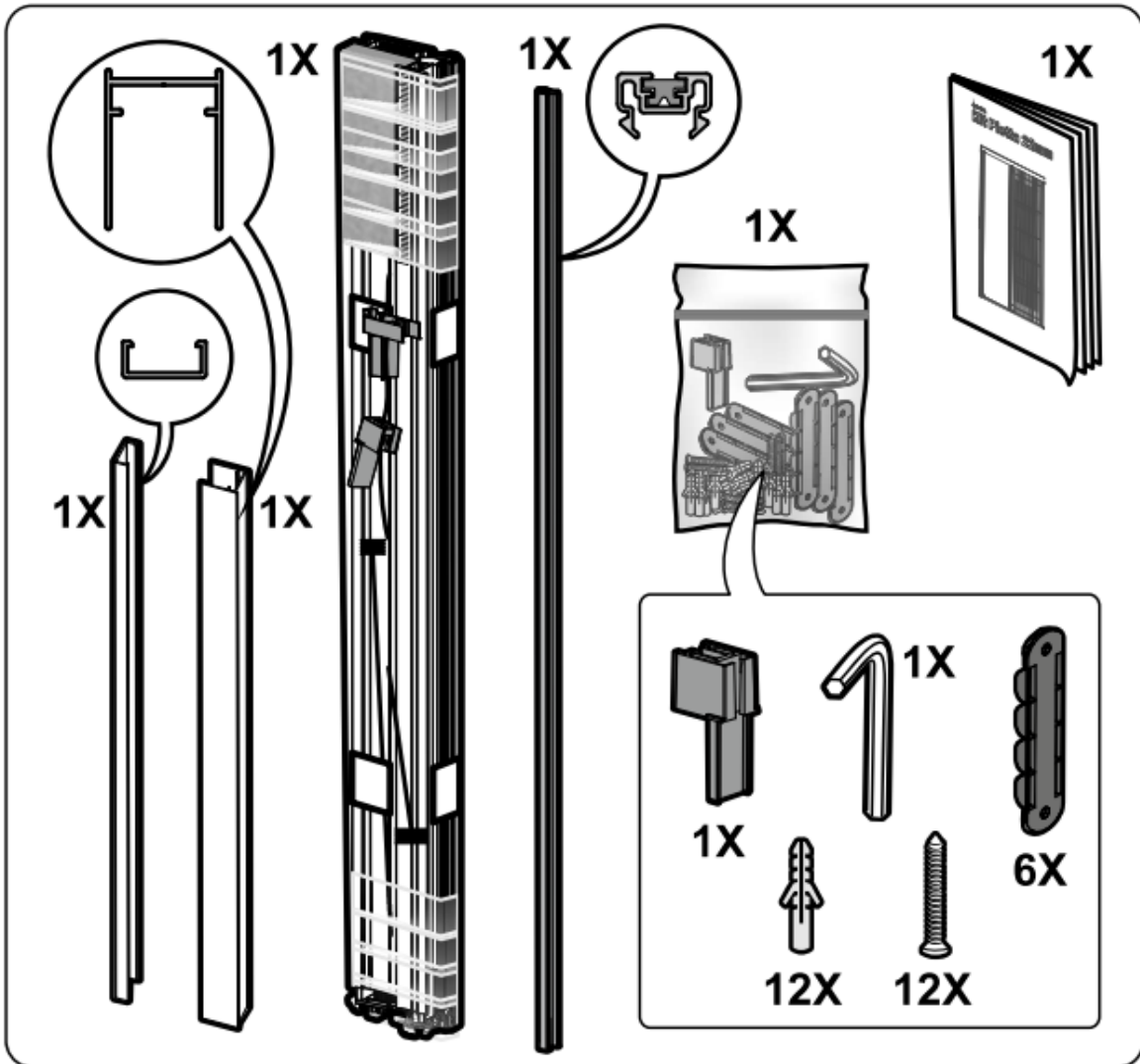
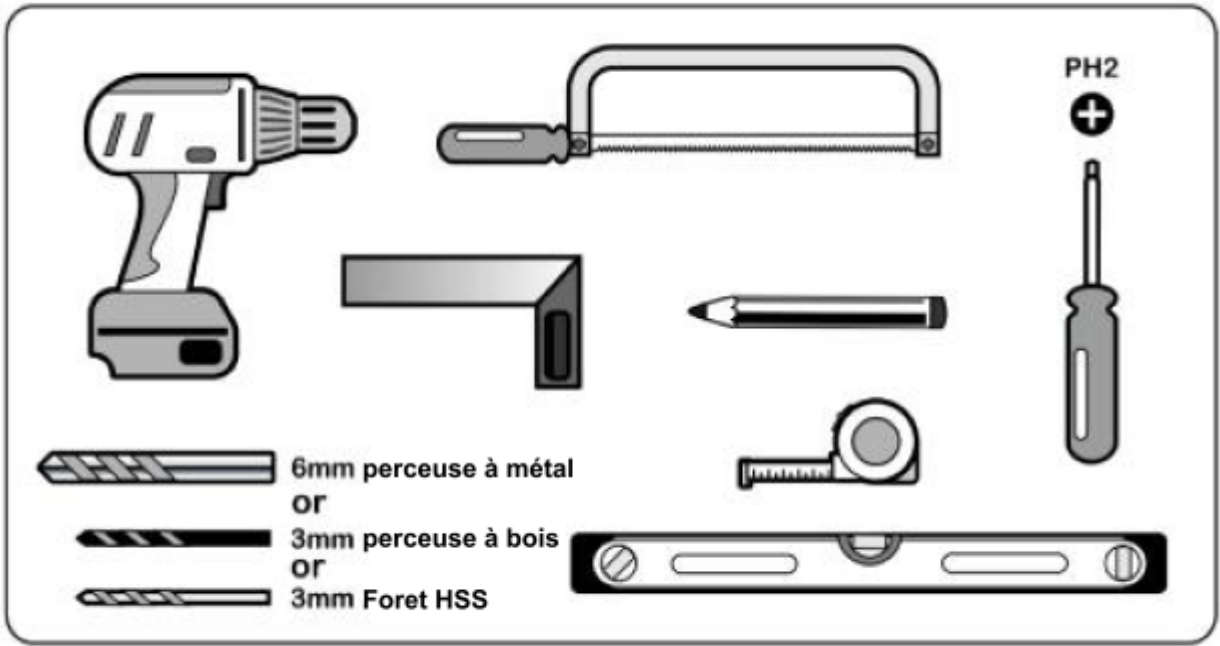


StoresEnrouleur.com

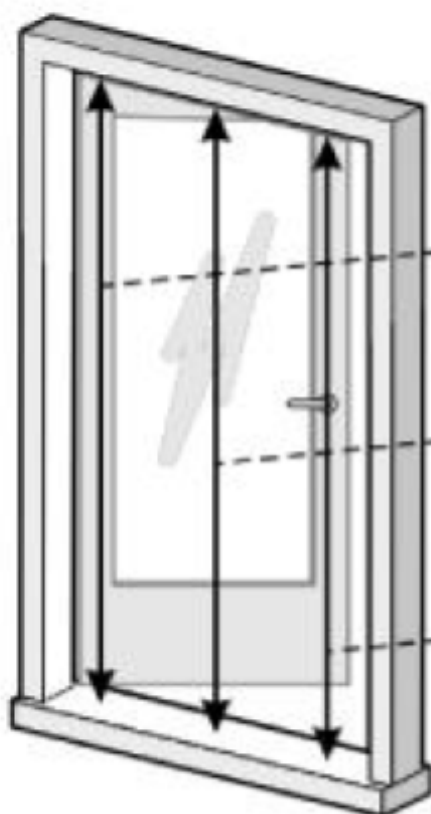
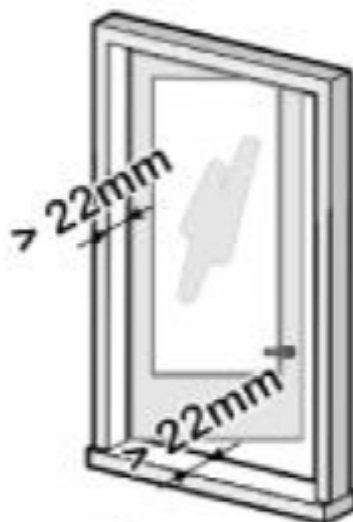
Moustiquaire latérale plissée



Manuel d'instructions



1



A= mm

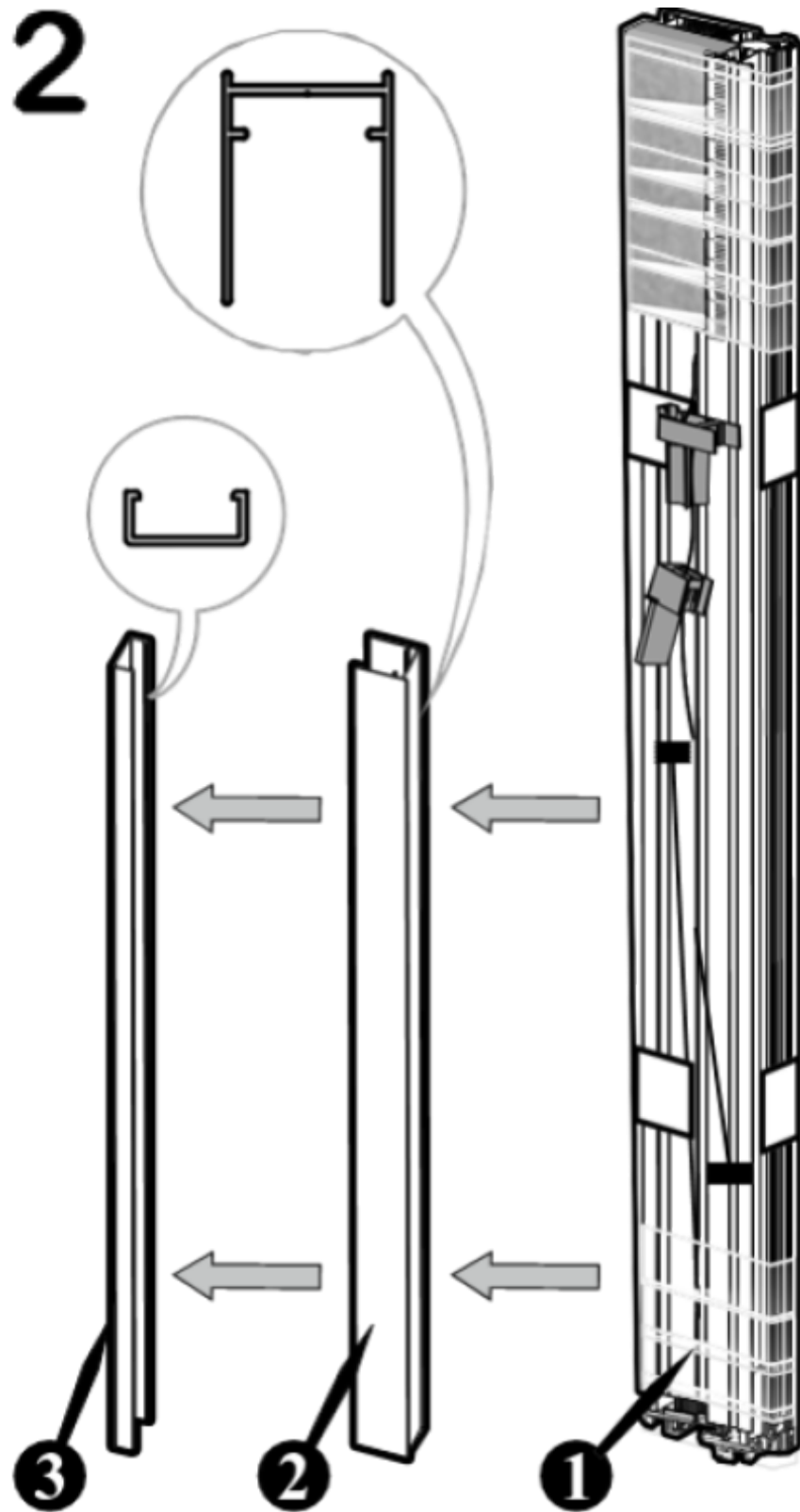
B= mm

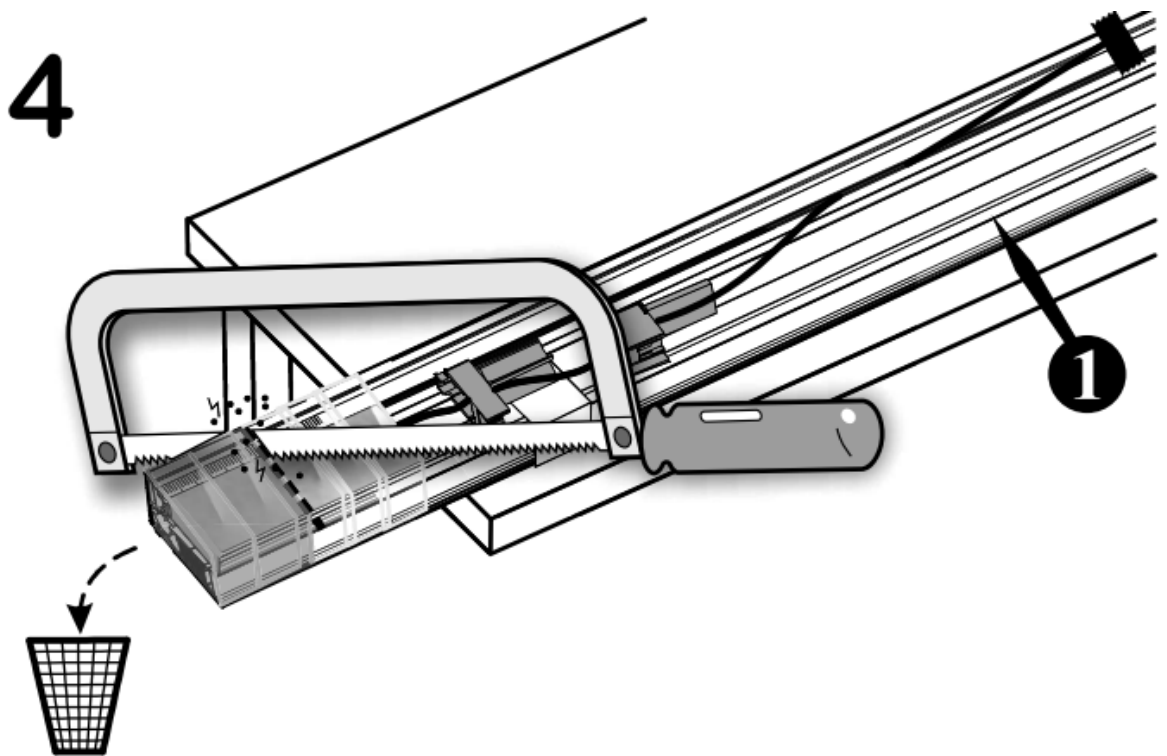
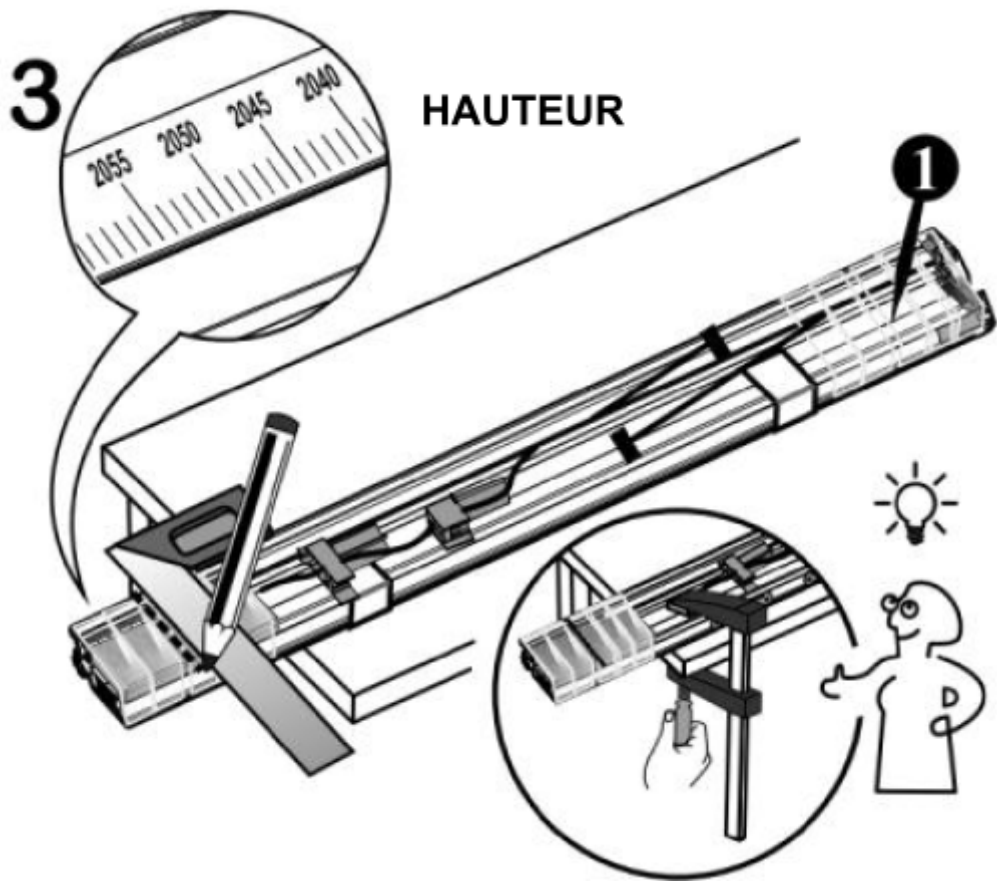
C= mm

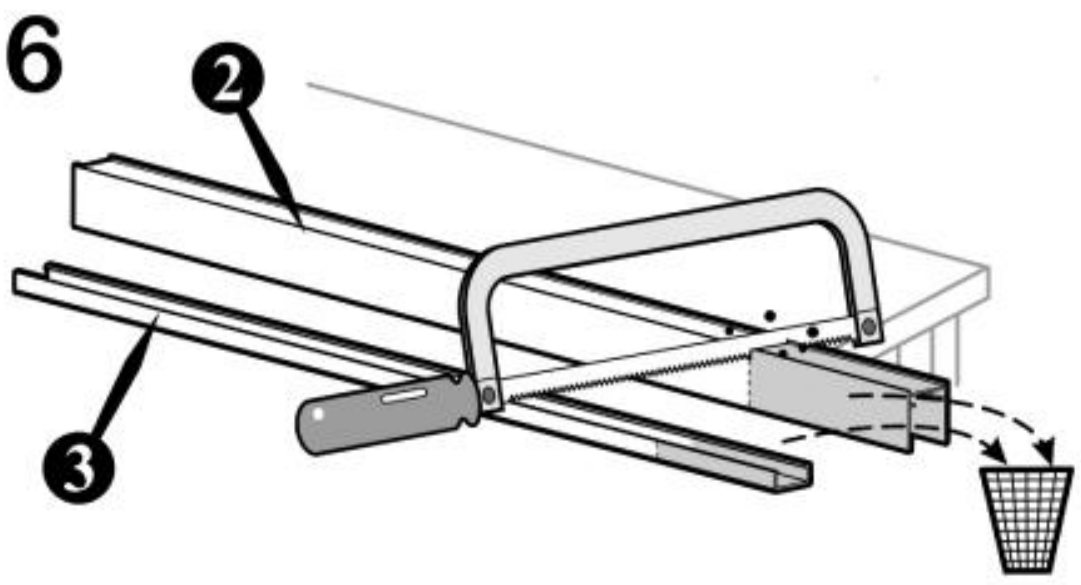
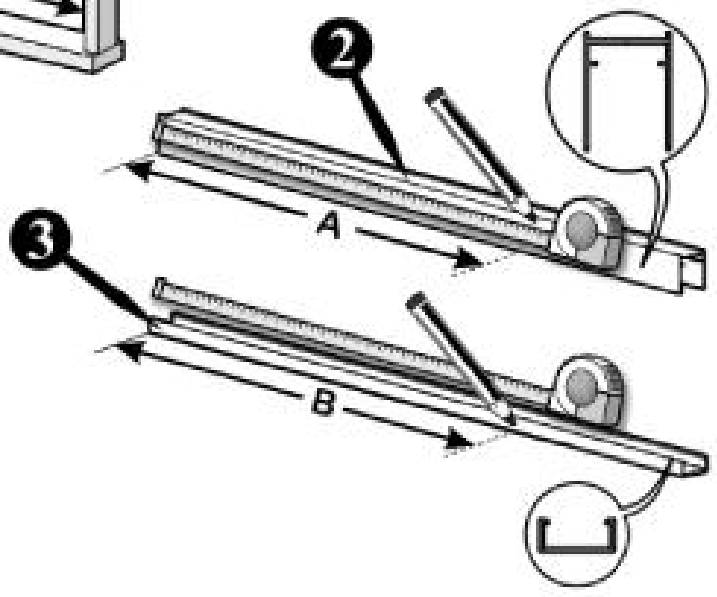
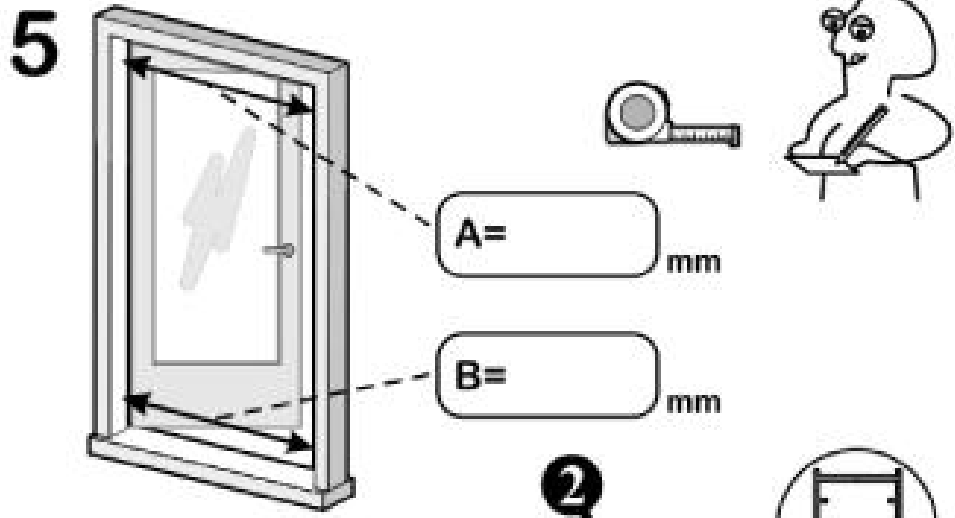
Choisissez le plus court

HAUTEUR = mm

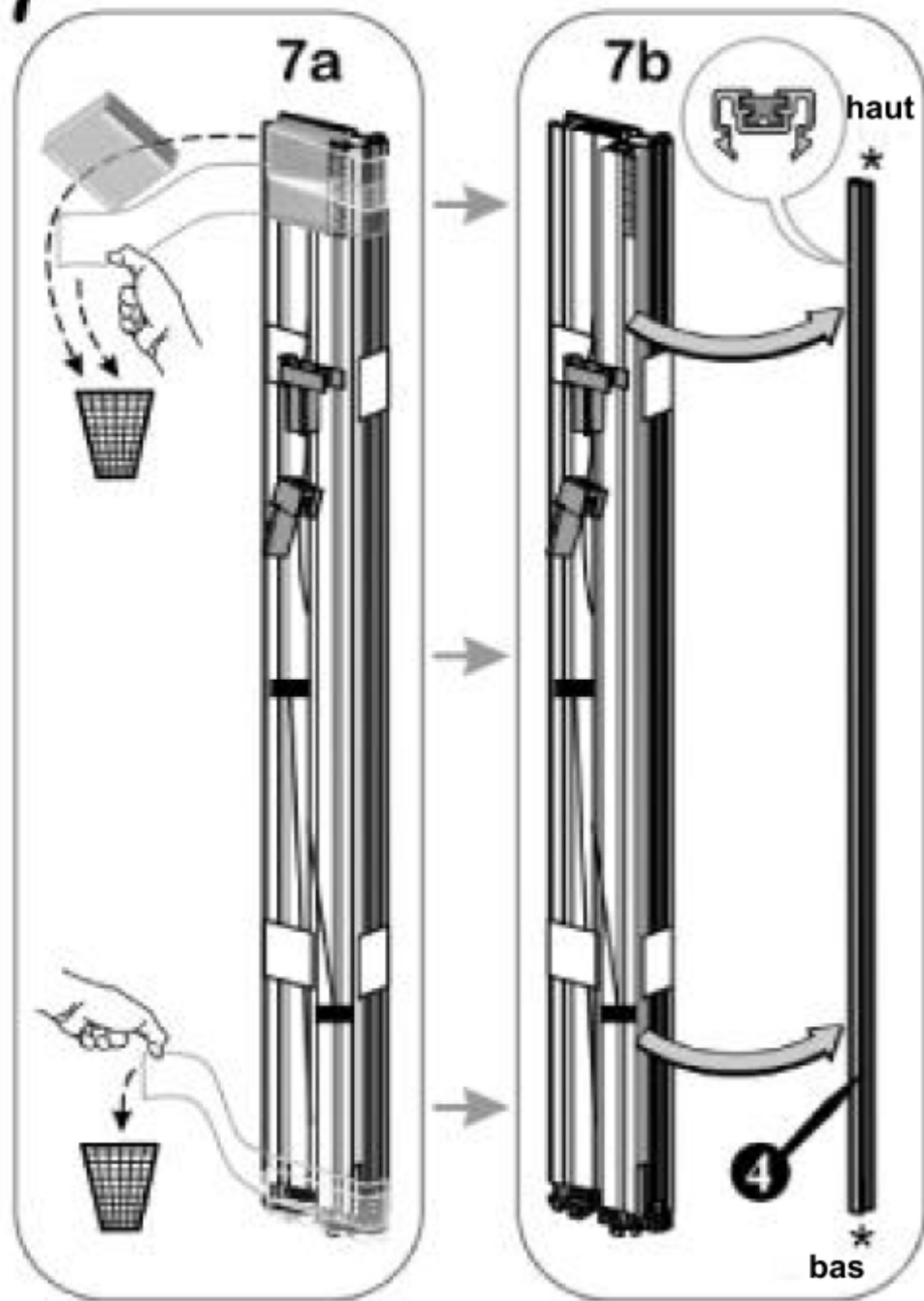
2



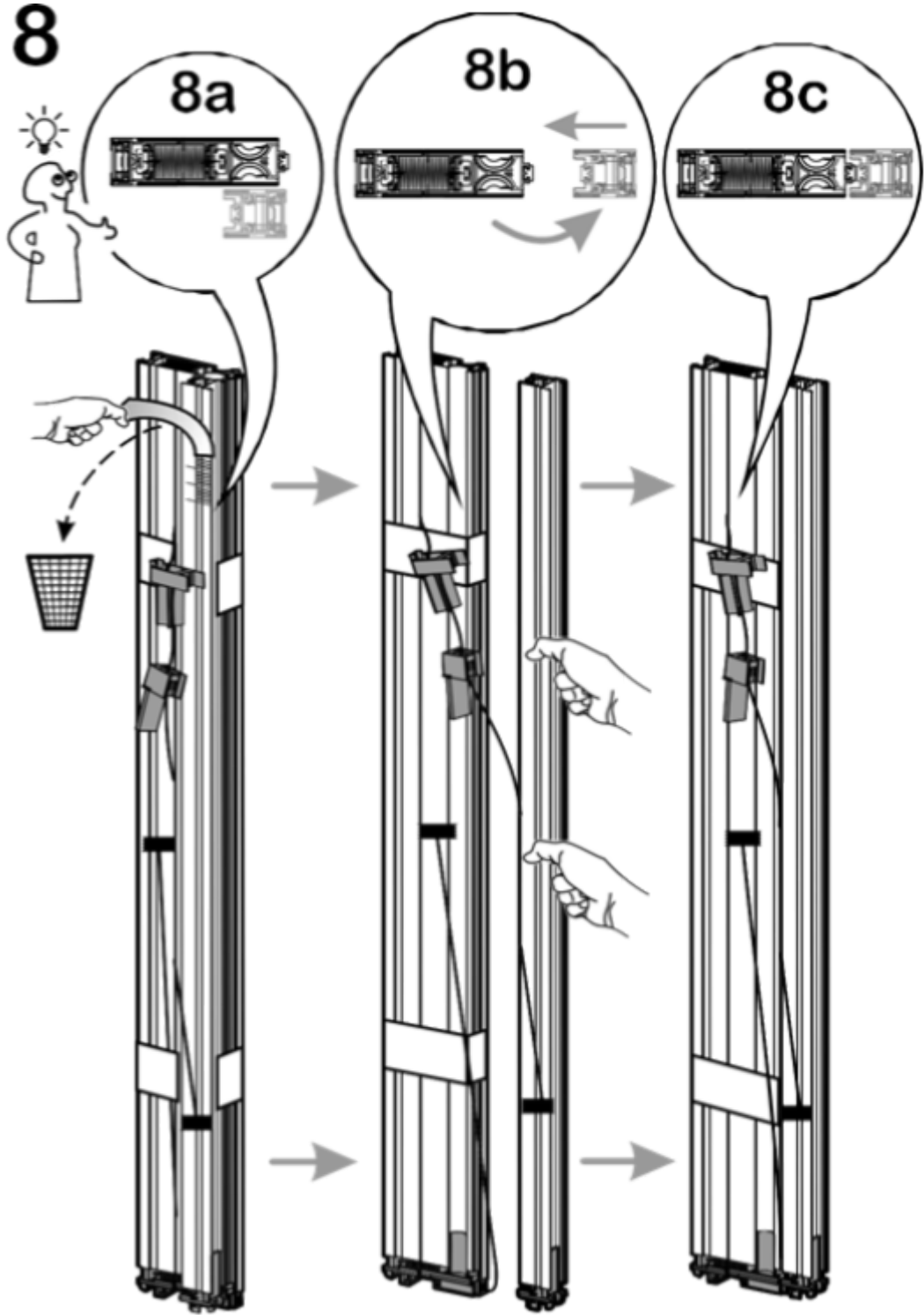




7

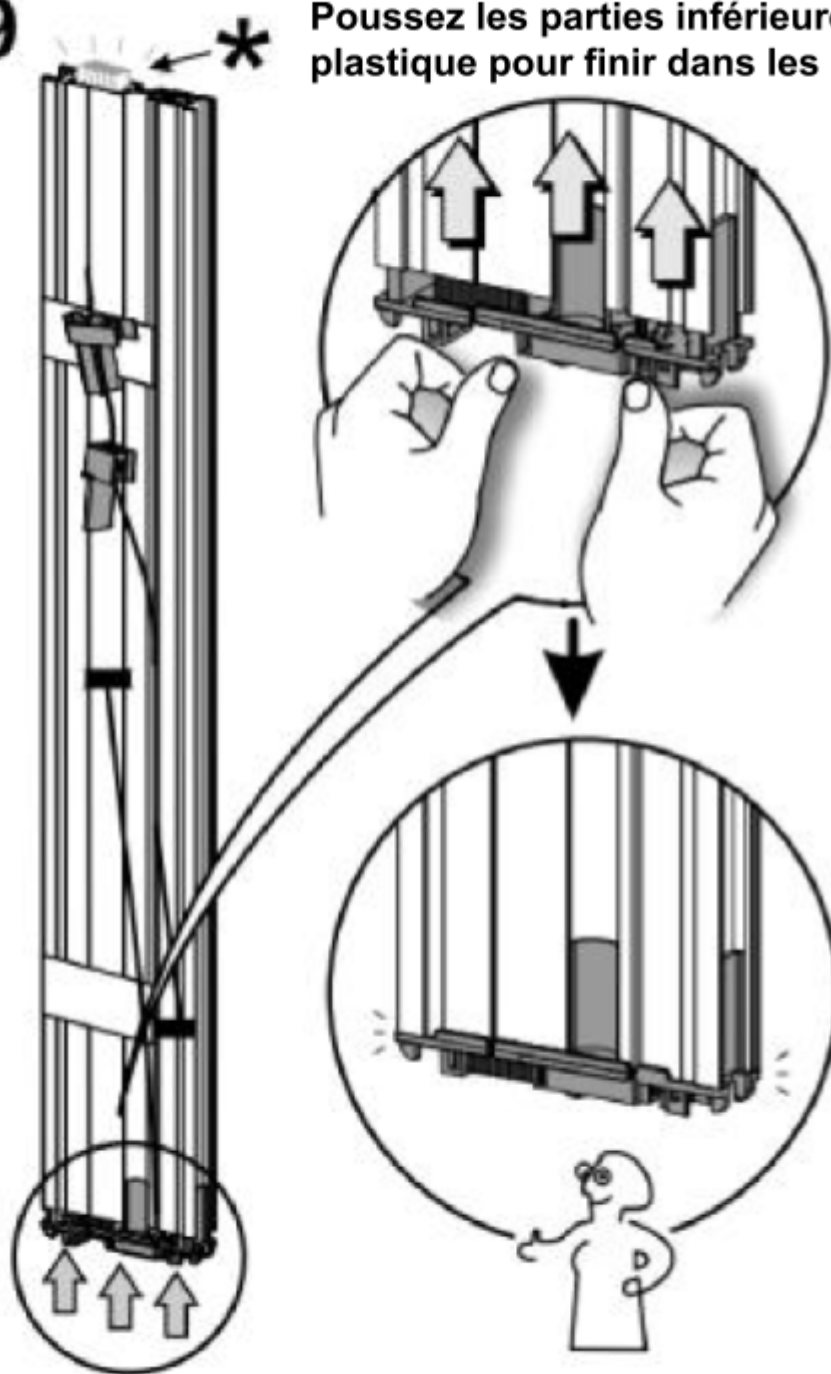


8

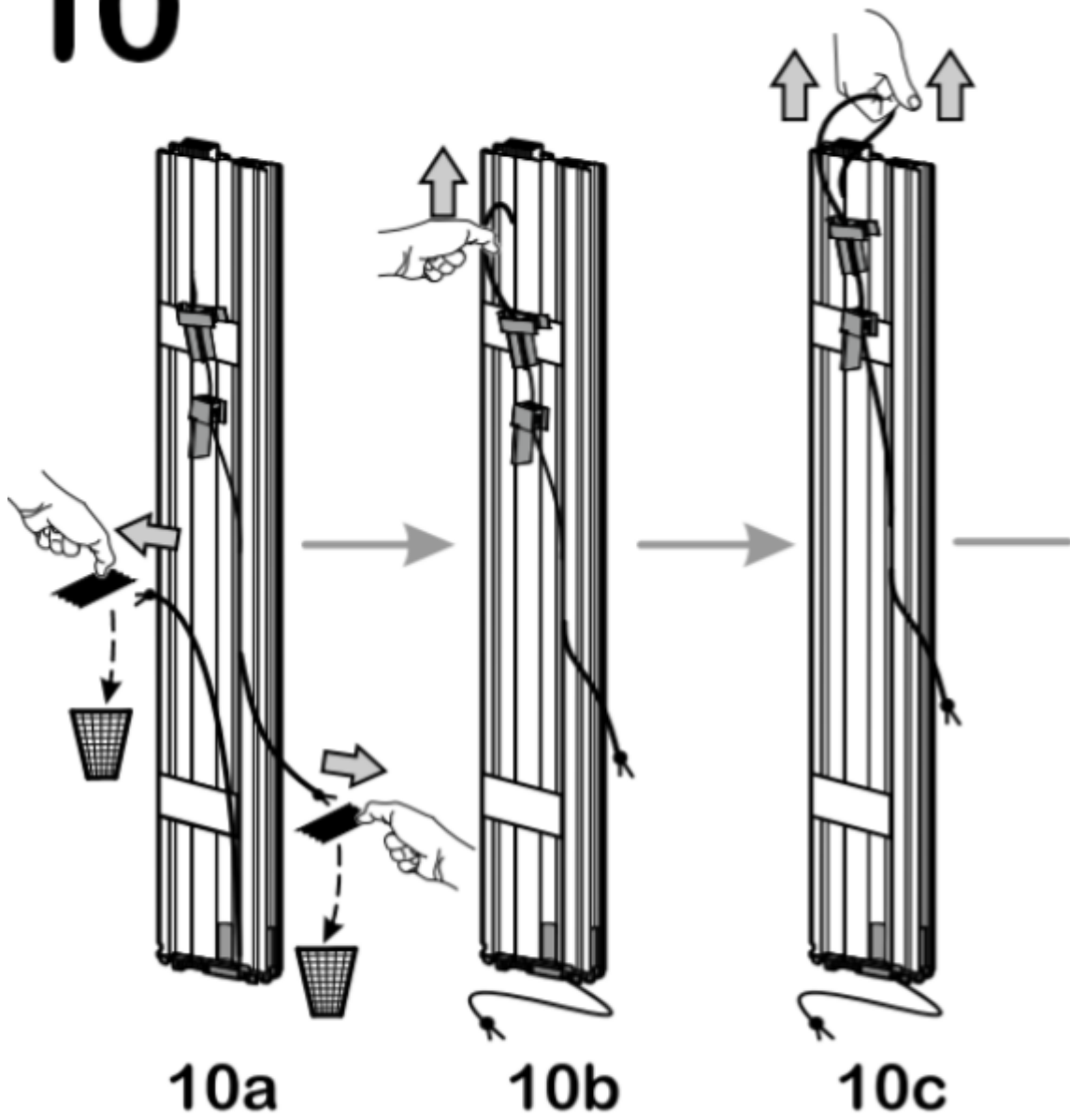


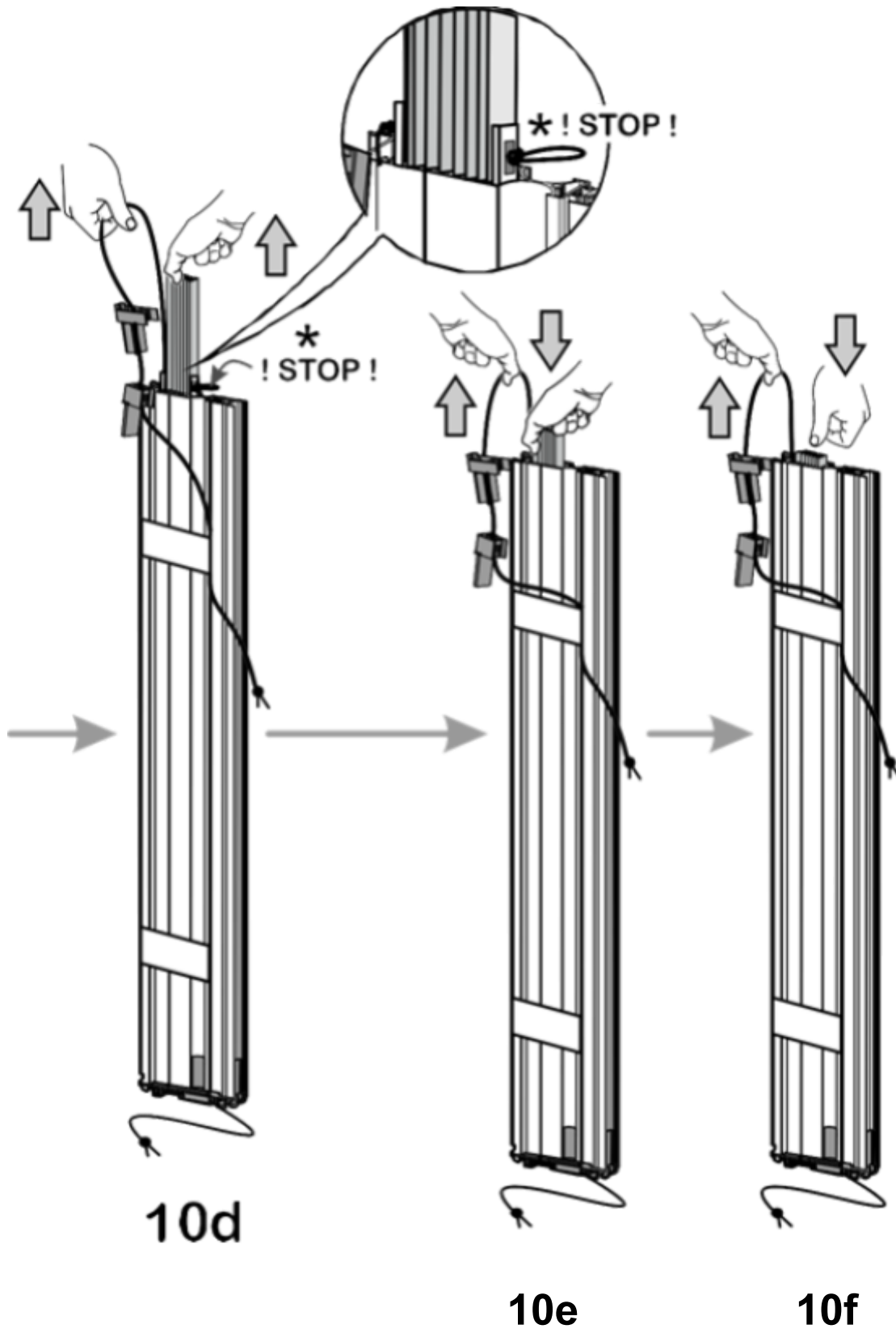
9

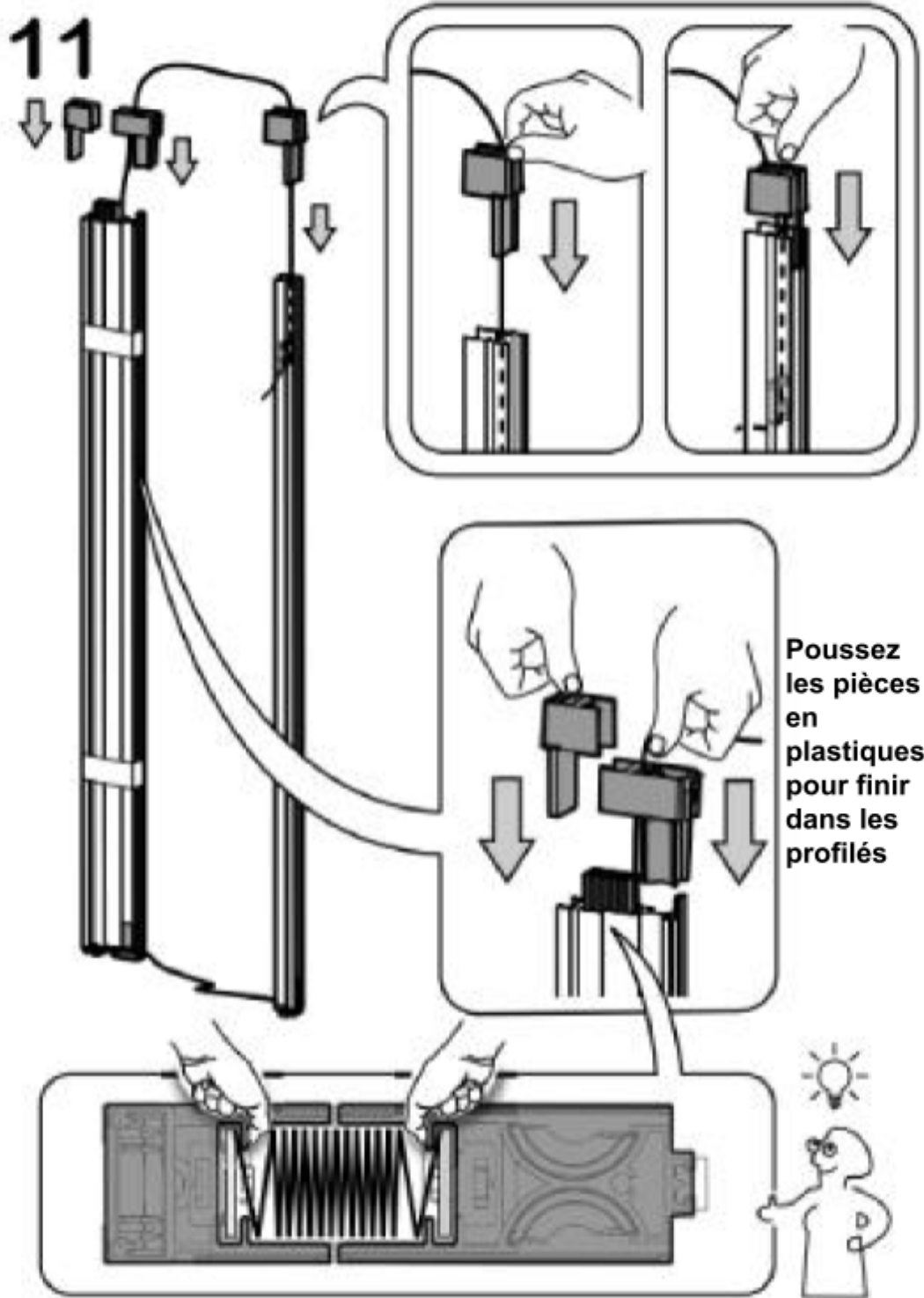
Poussez les parties inférieures en plastique pour finir dans les profilés



10



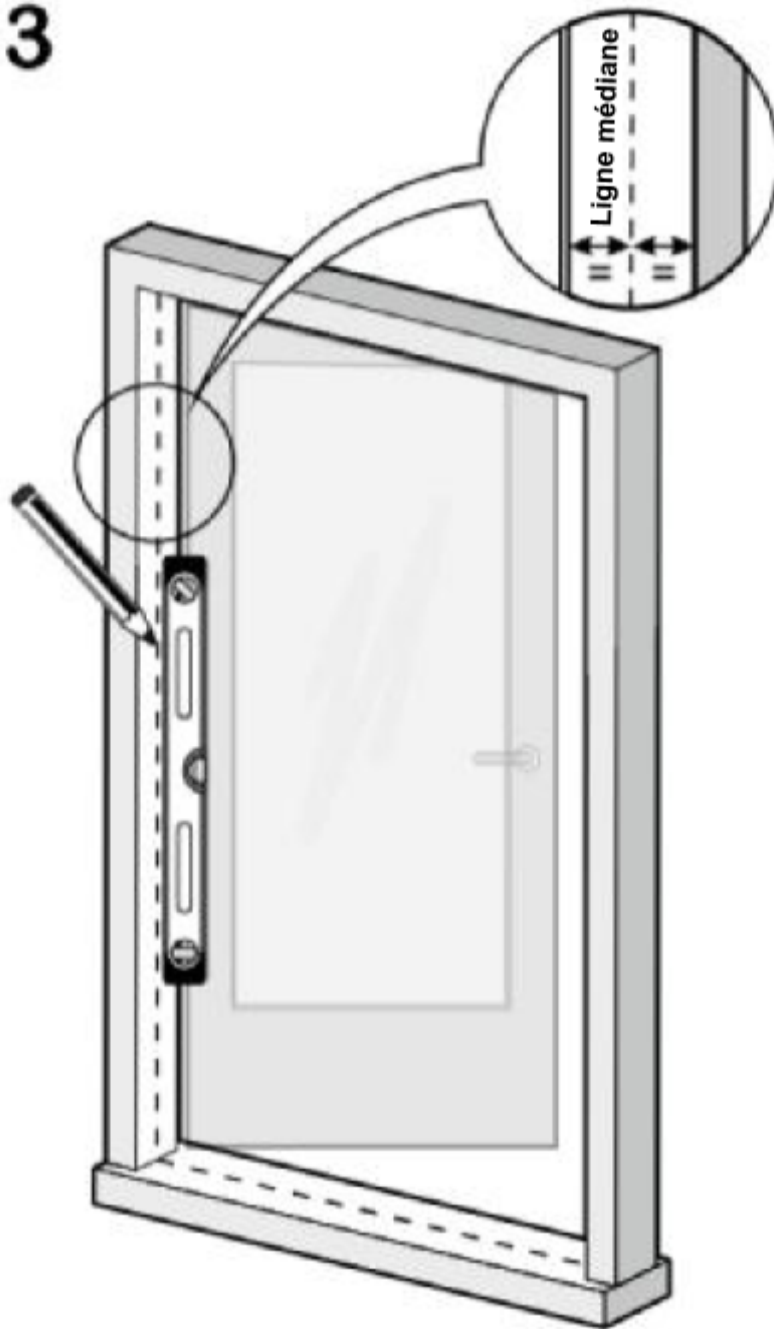




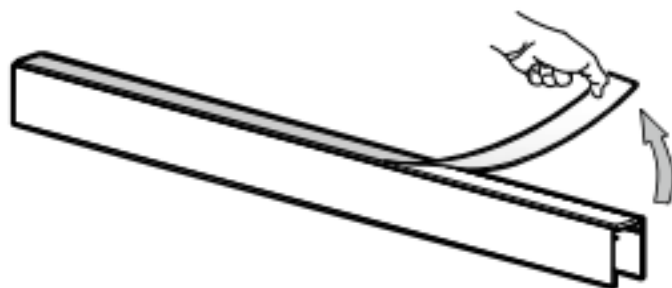
12



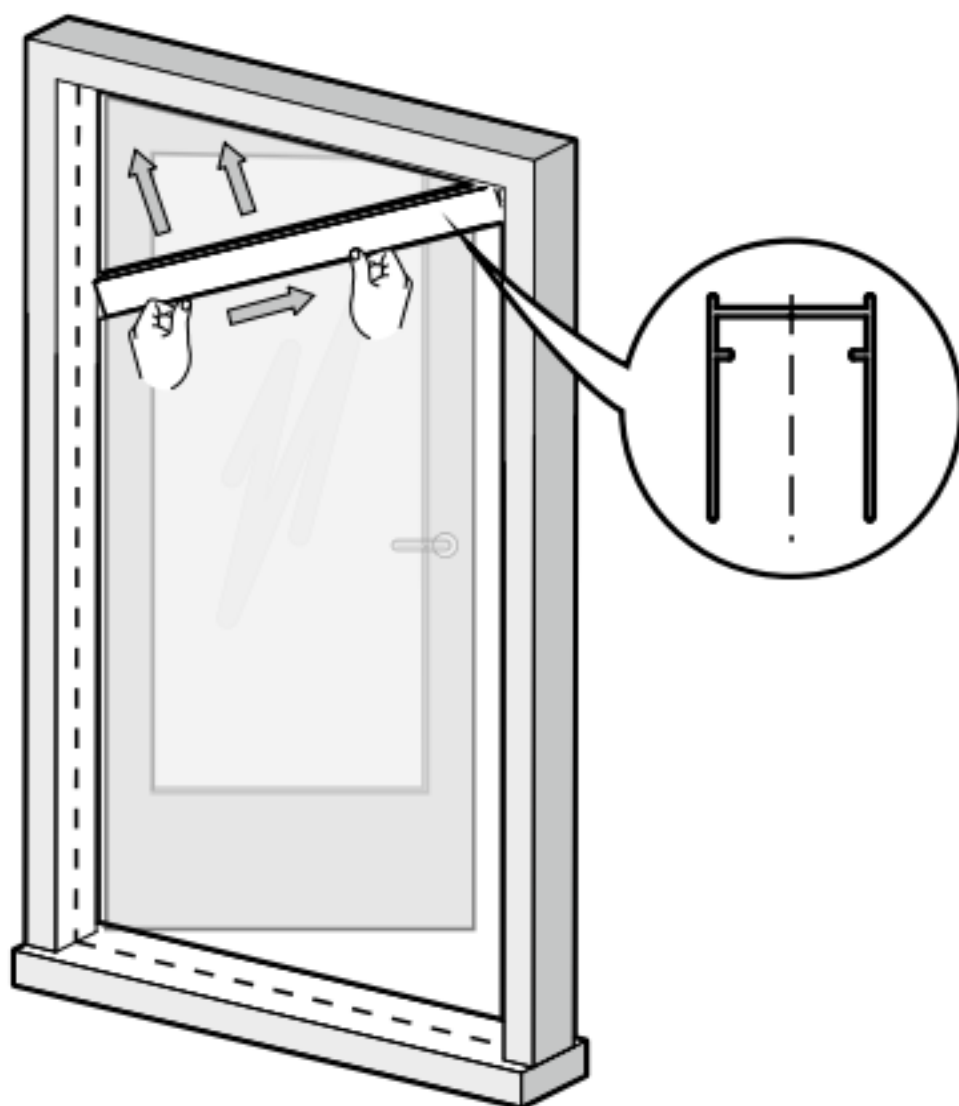
13



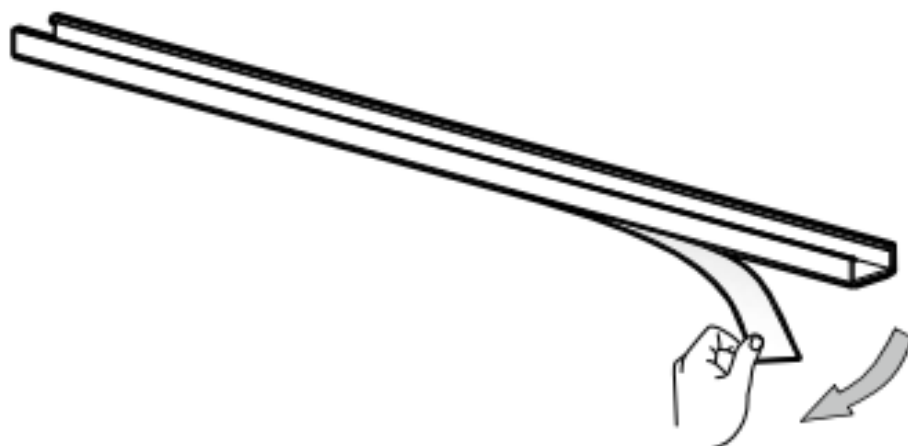
14



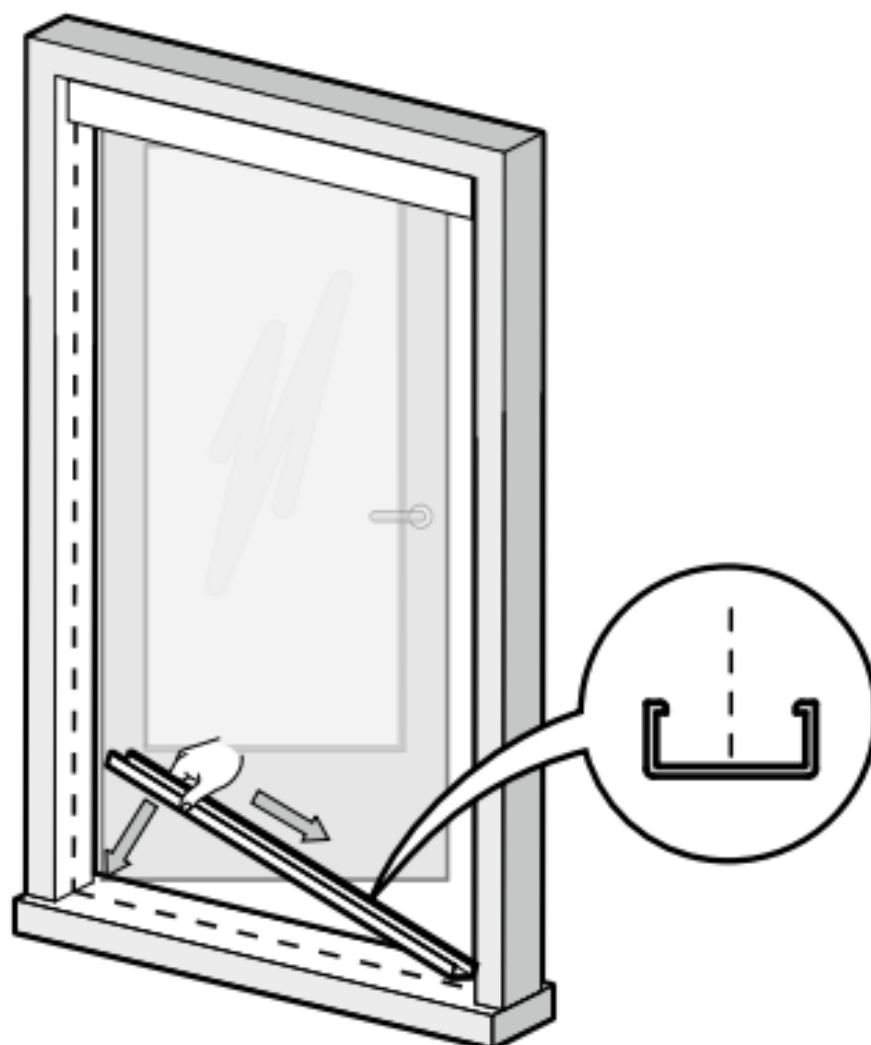
15

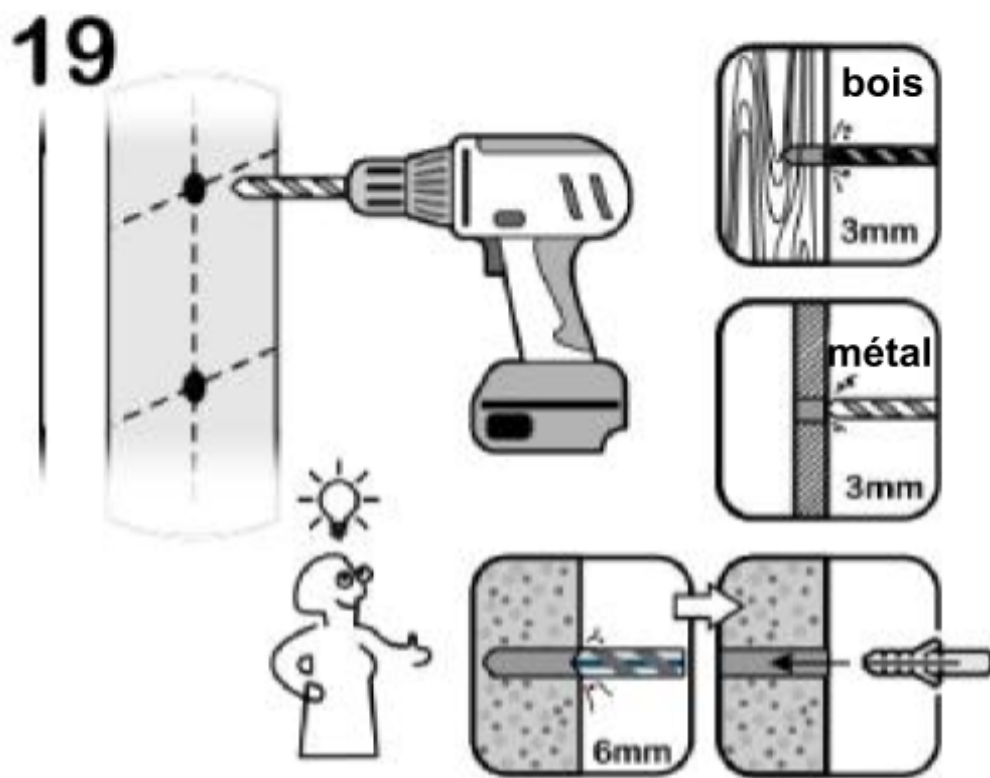
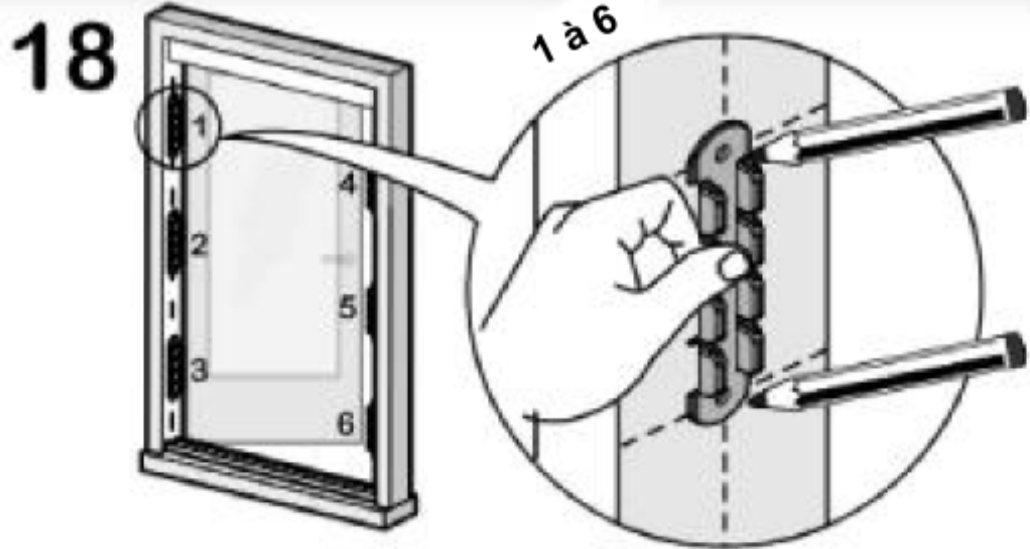


16



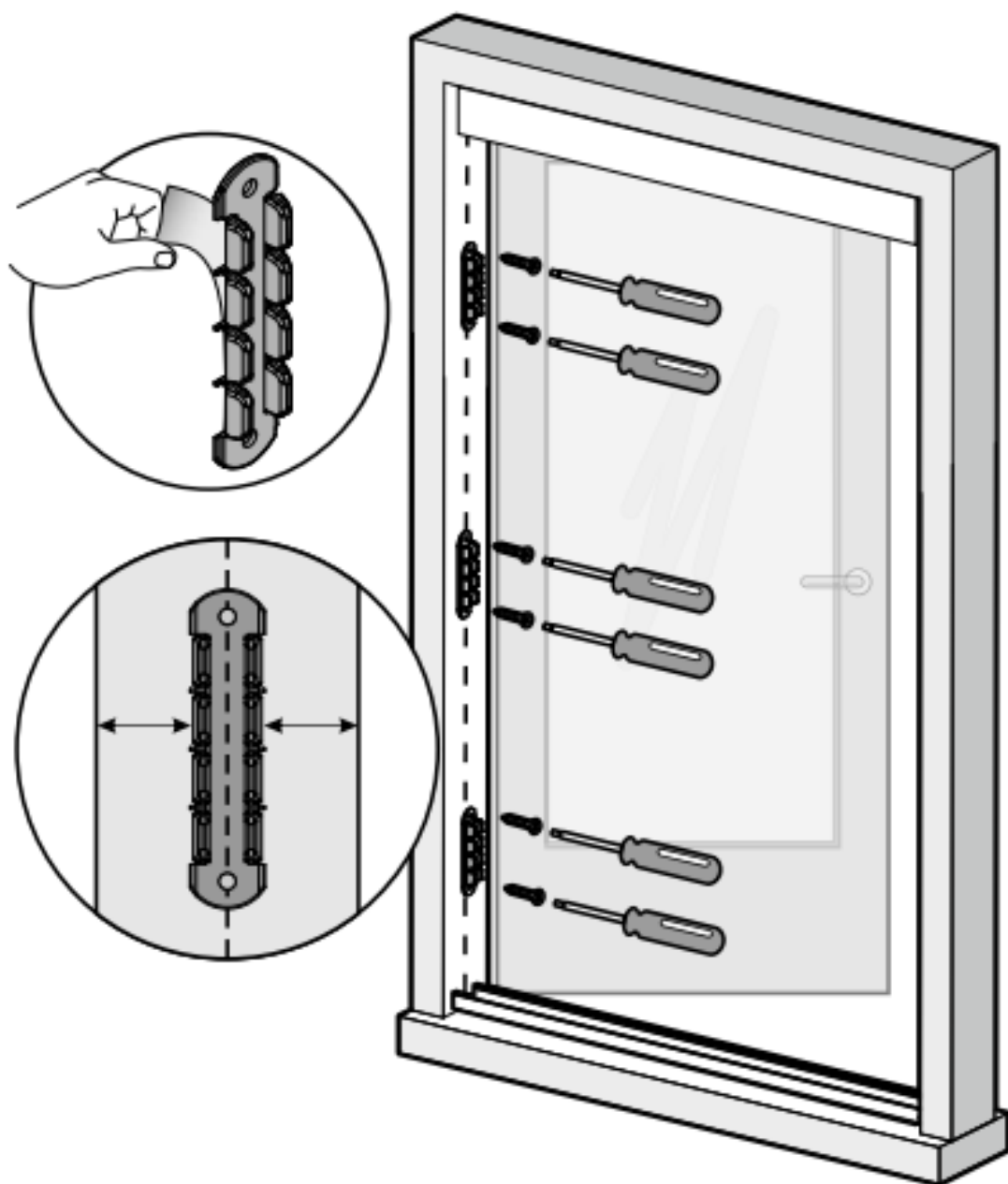
17



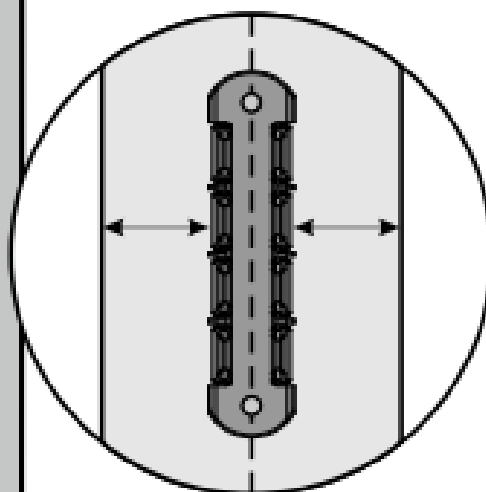
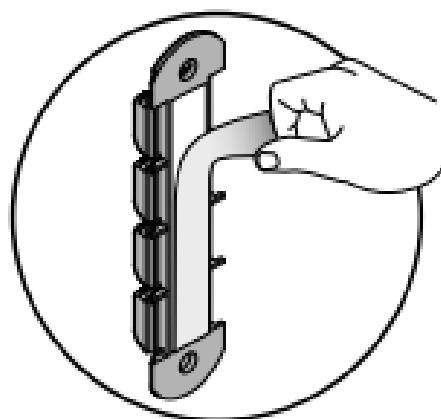
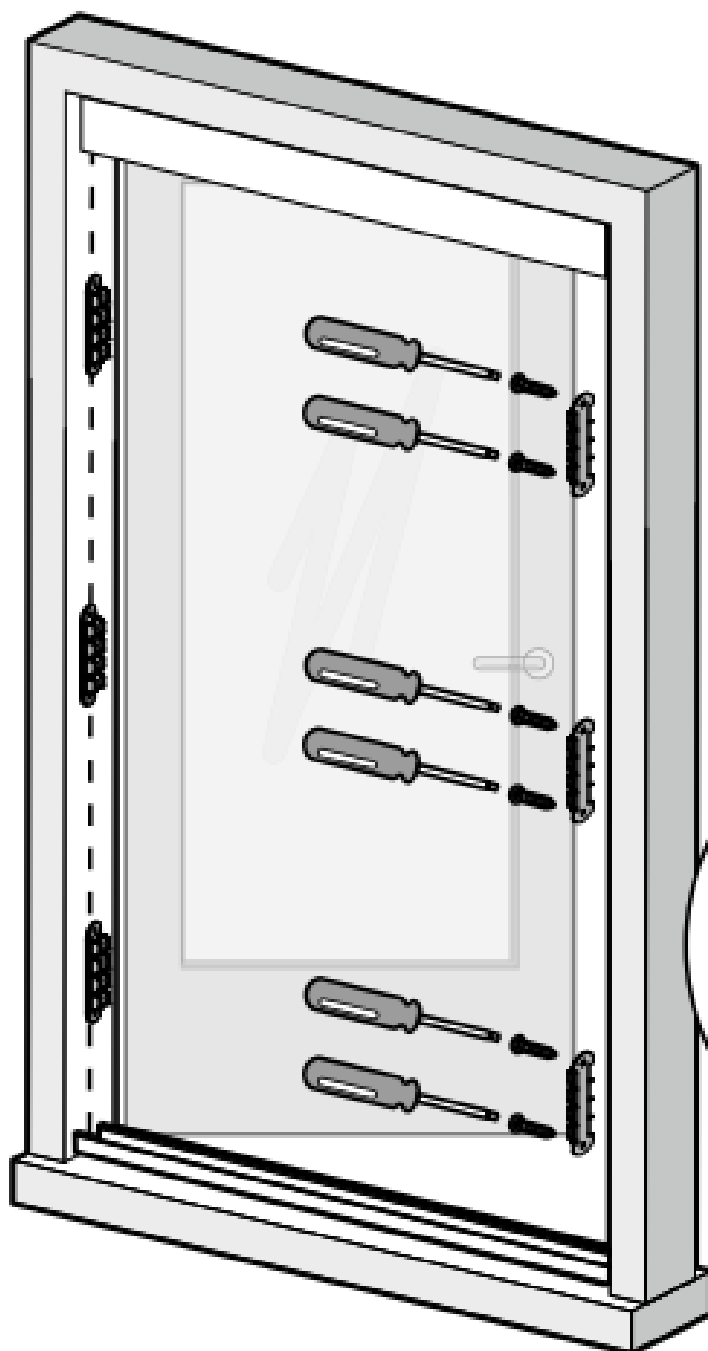


béton ou briques

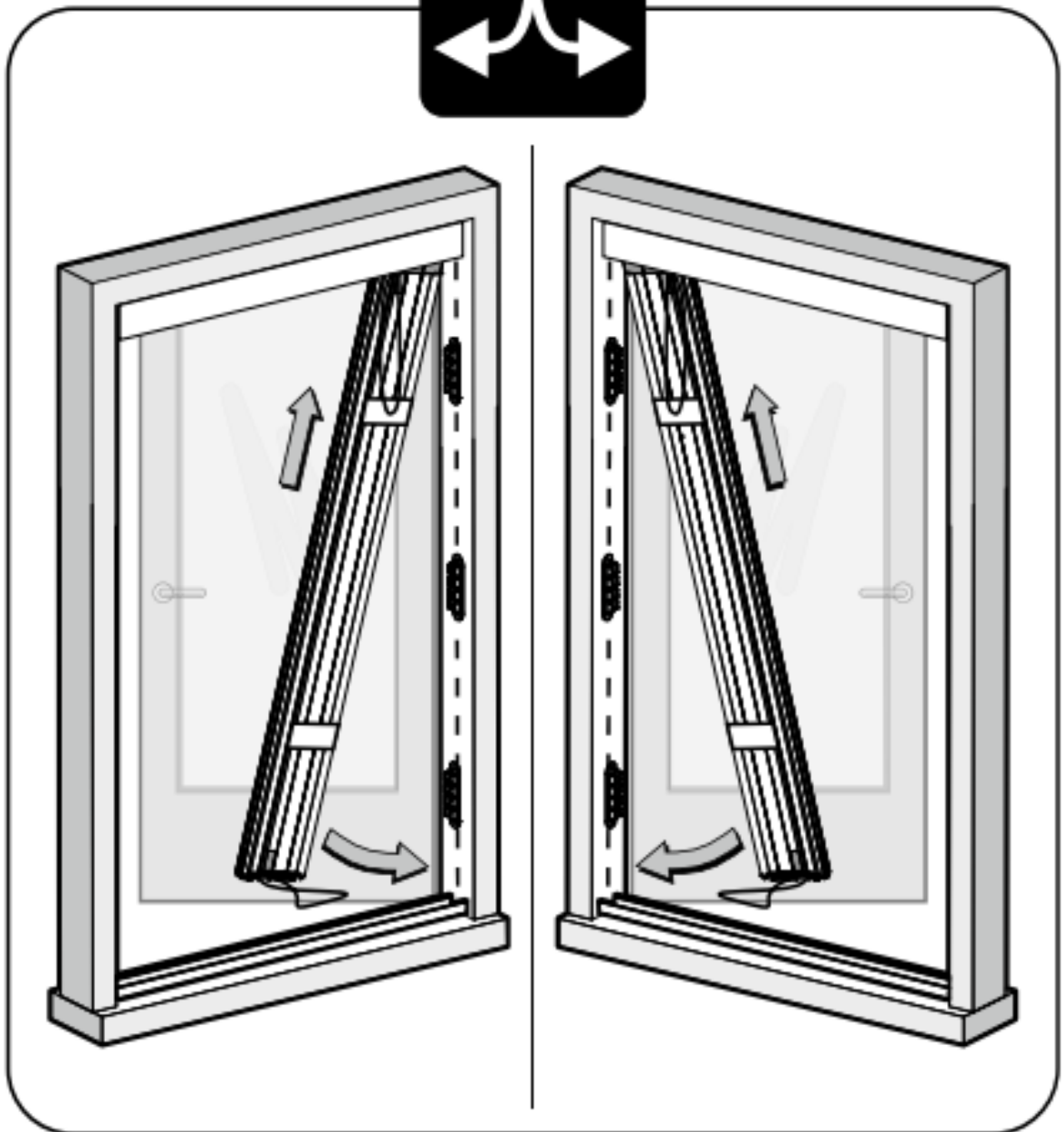
20



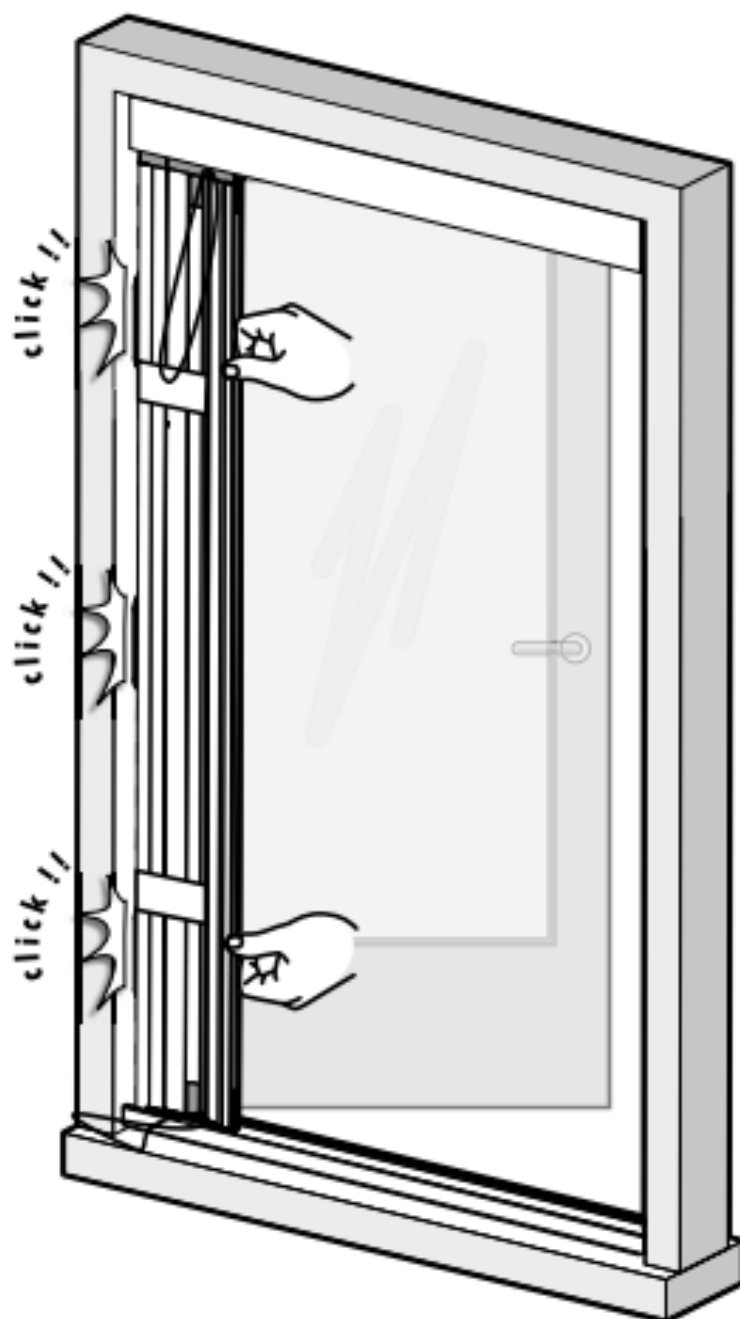
21



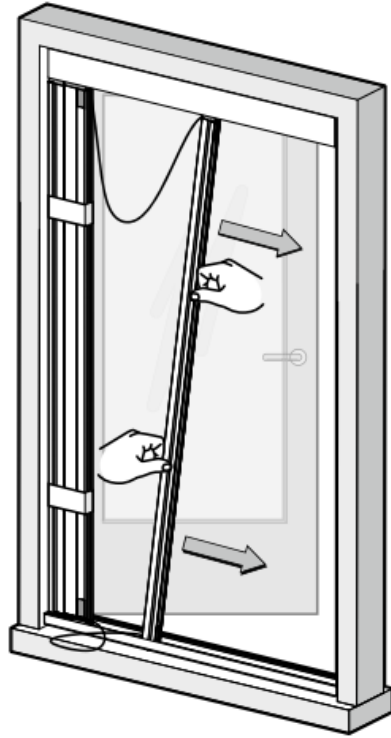
22



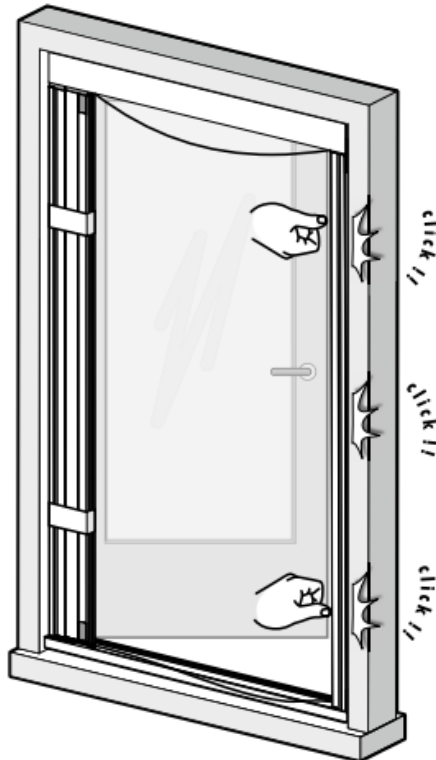
23



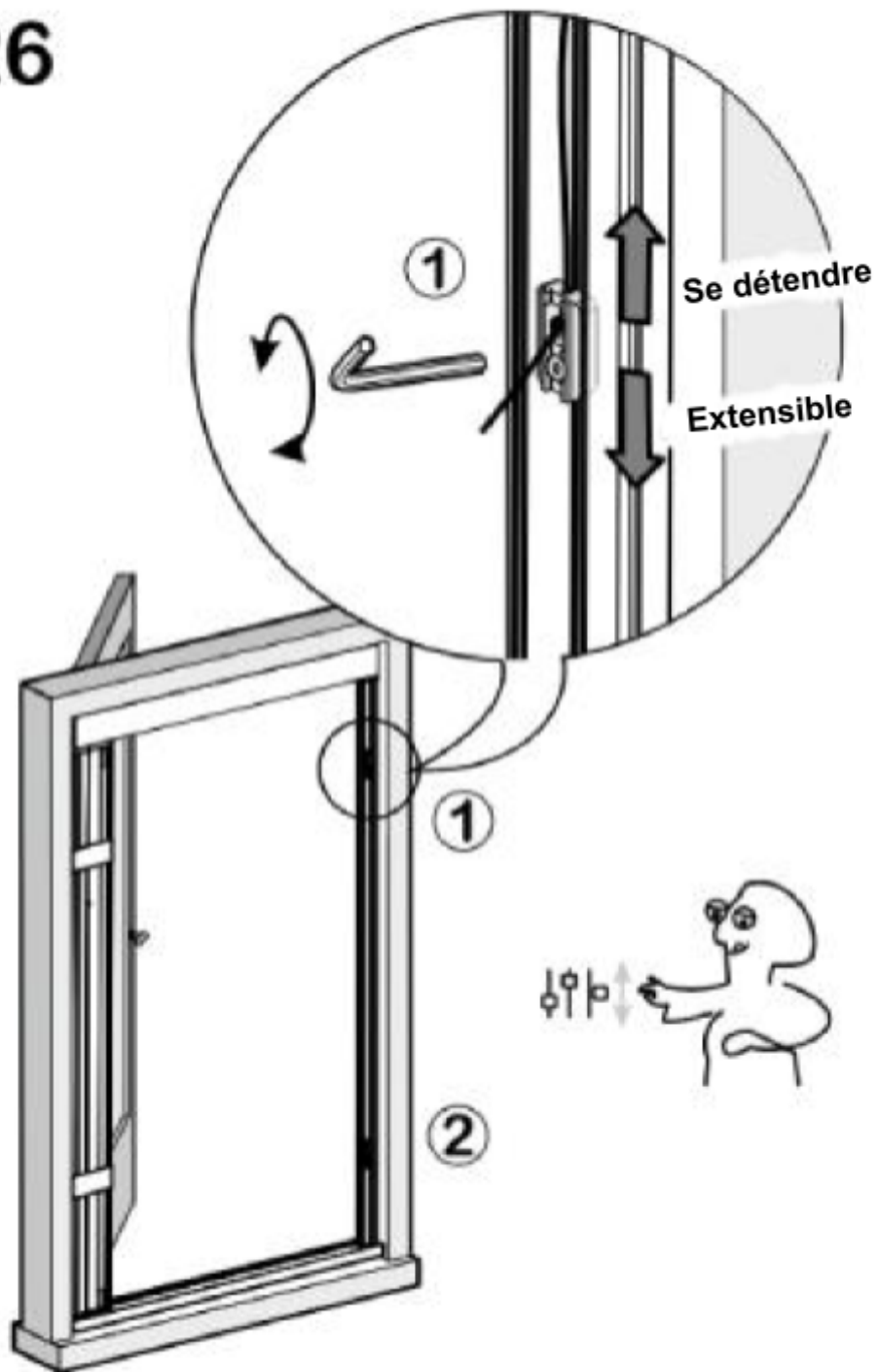
24



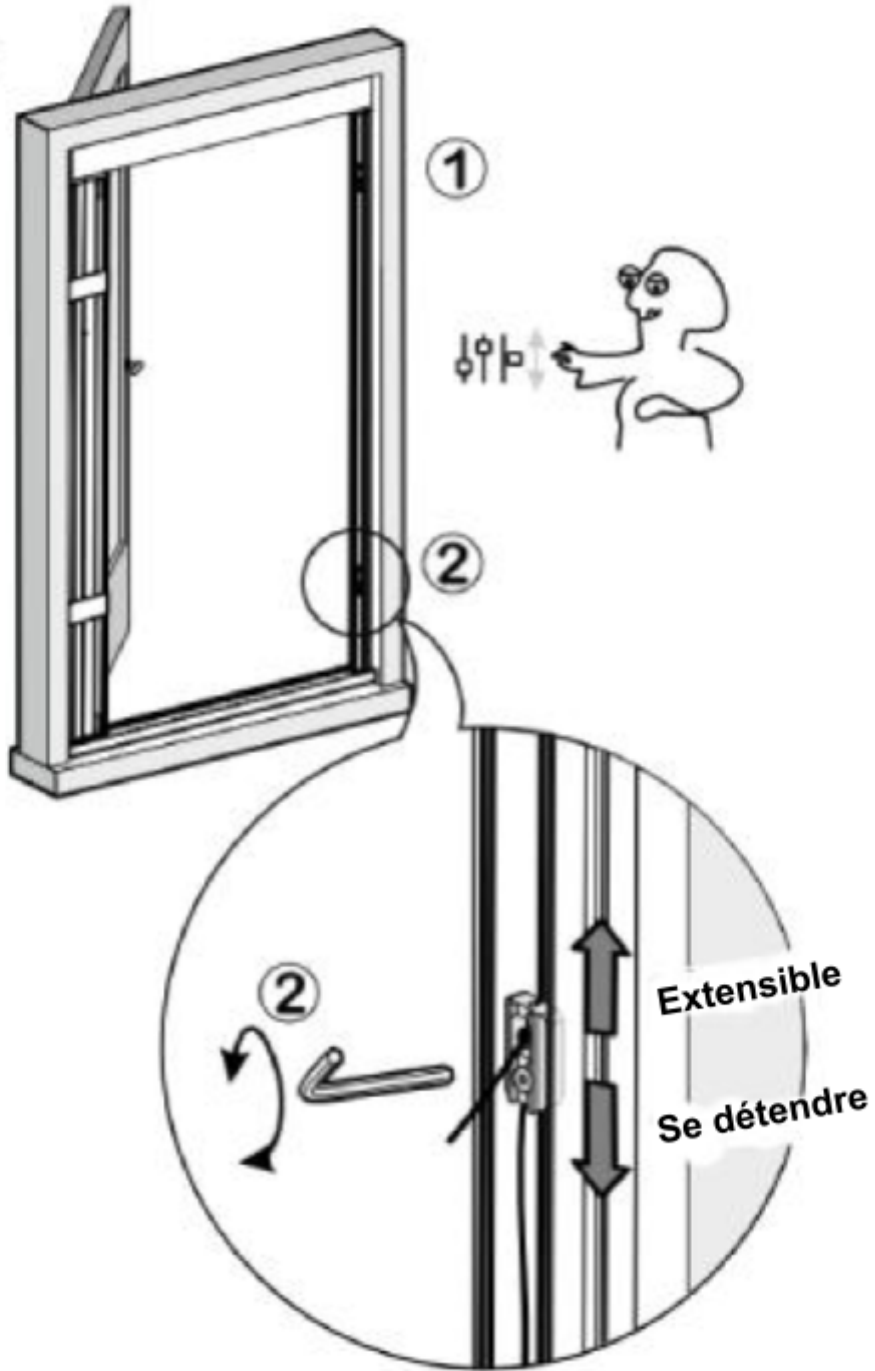
25



26

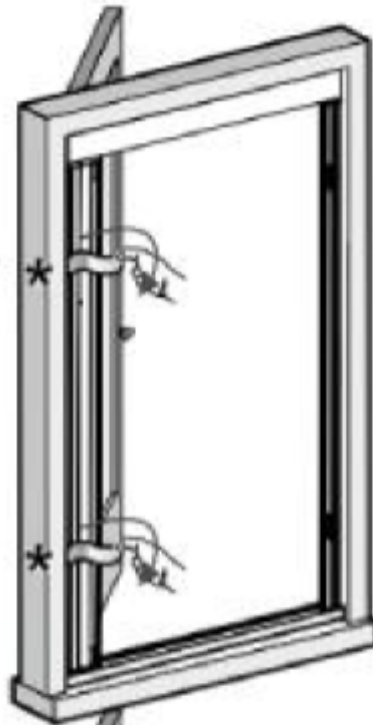


27

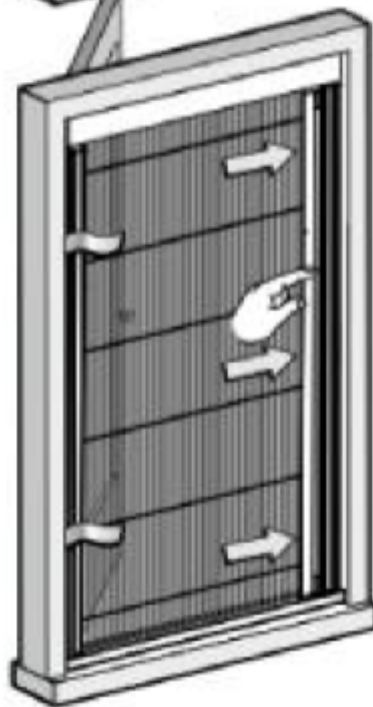


28

Ne pas enlever



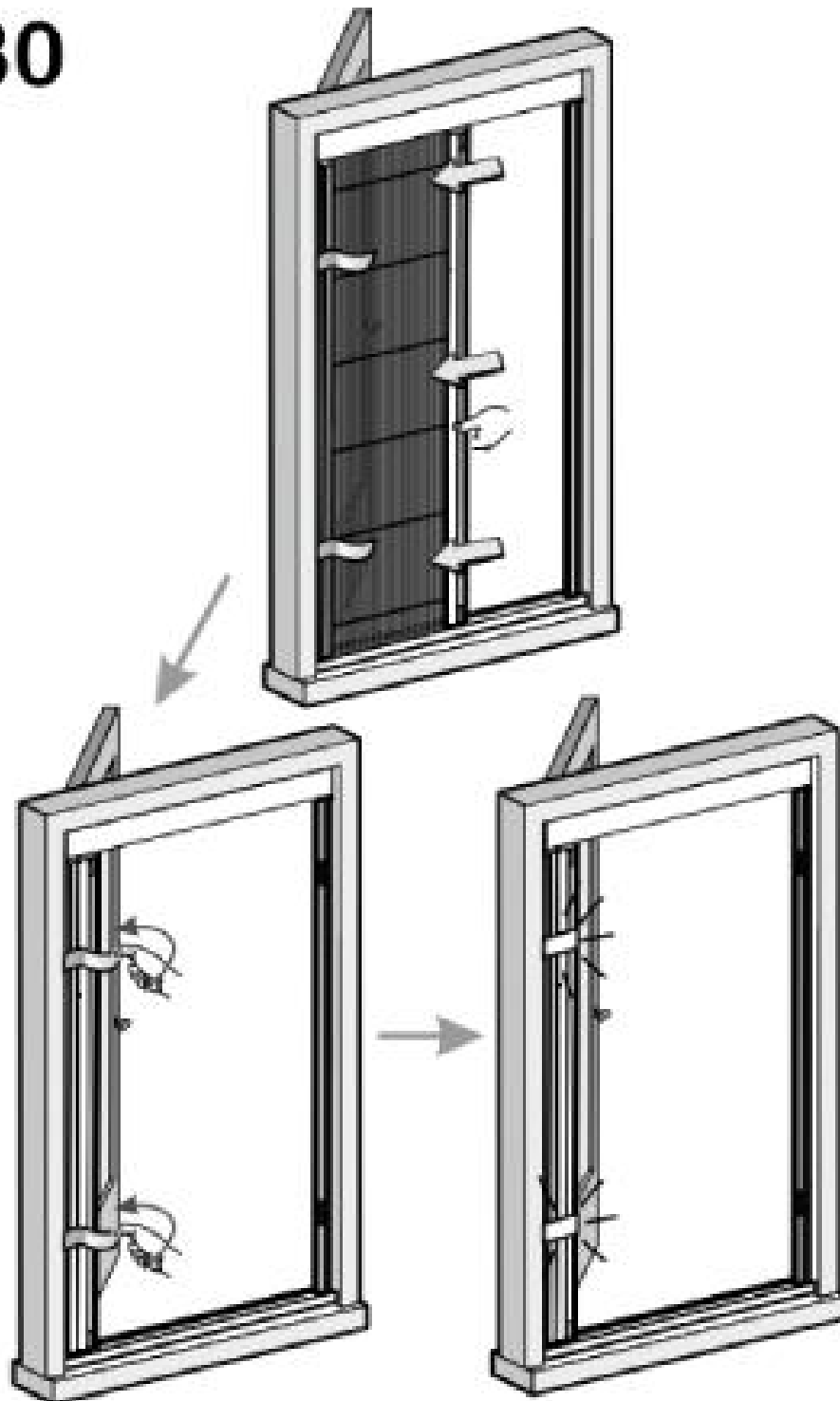
Ne pas enlever



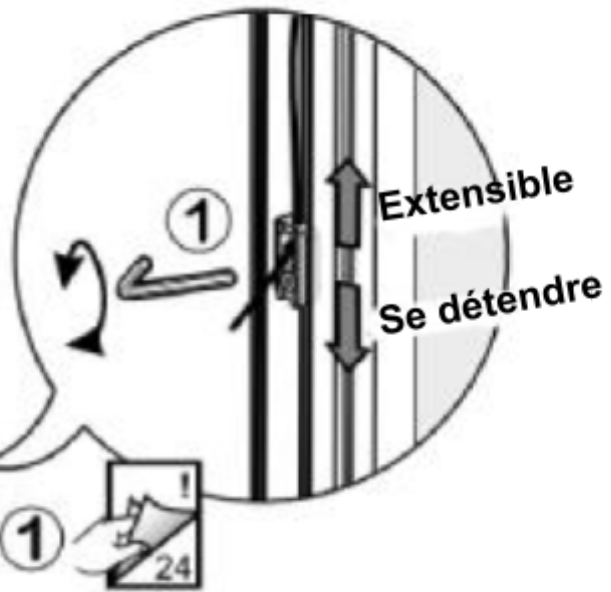
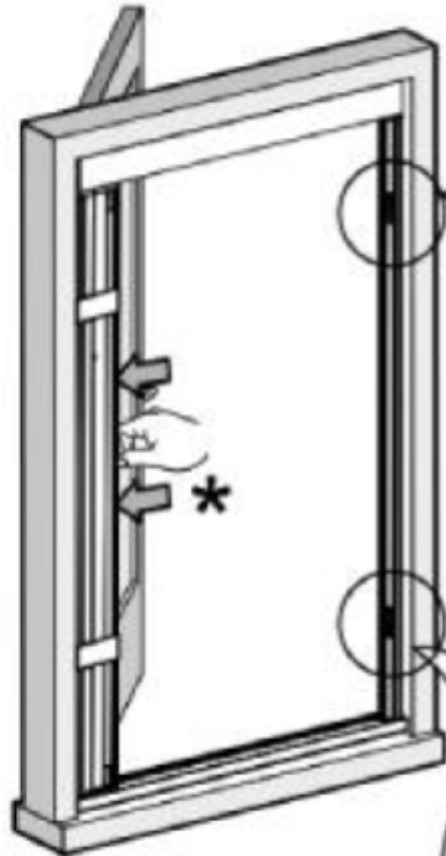
29



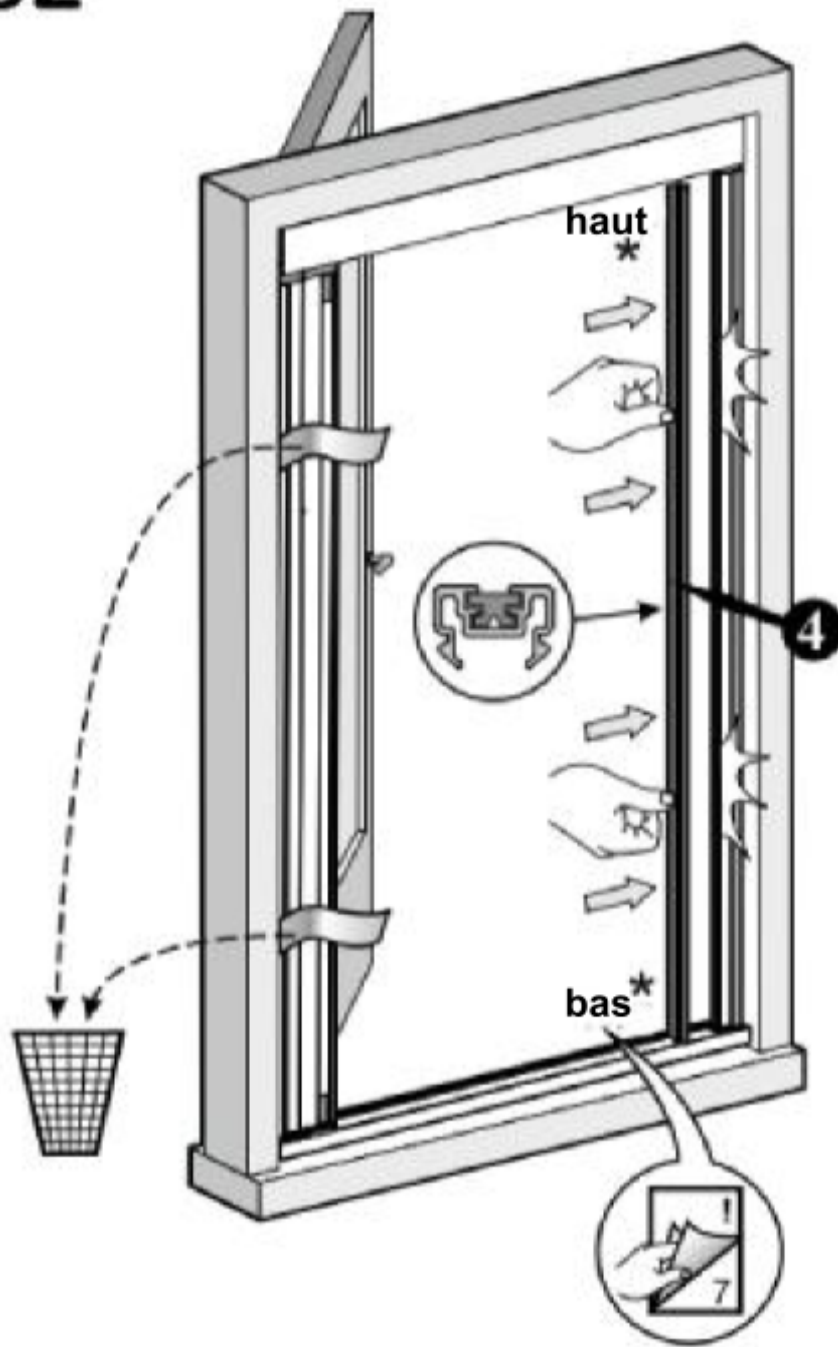
30



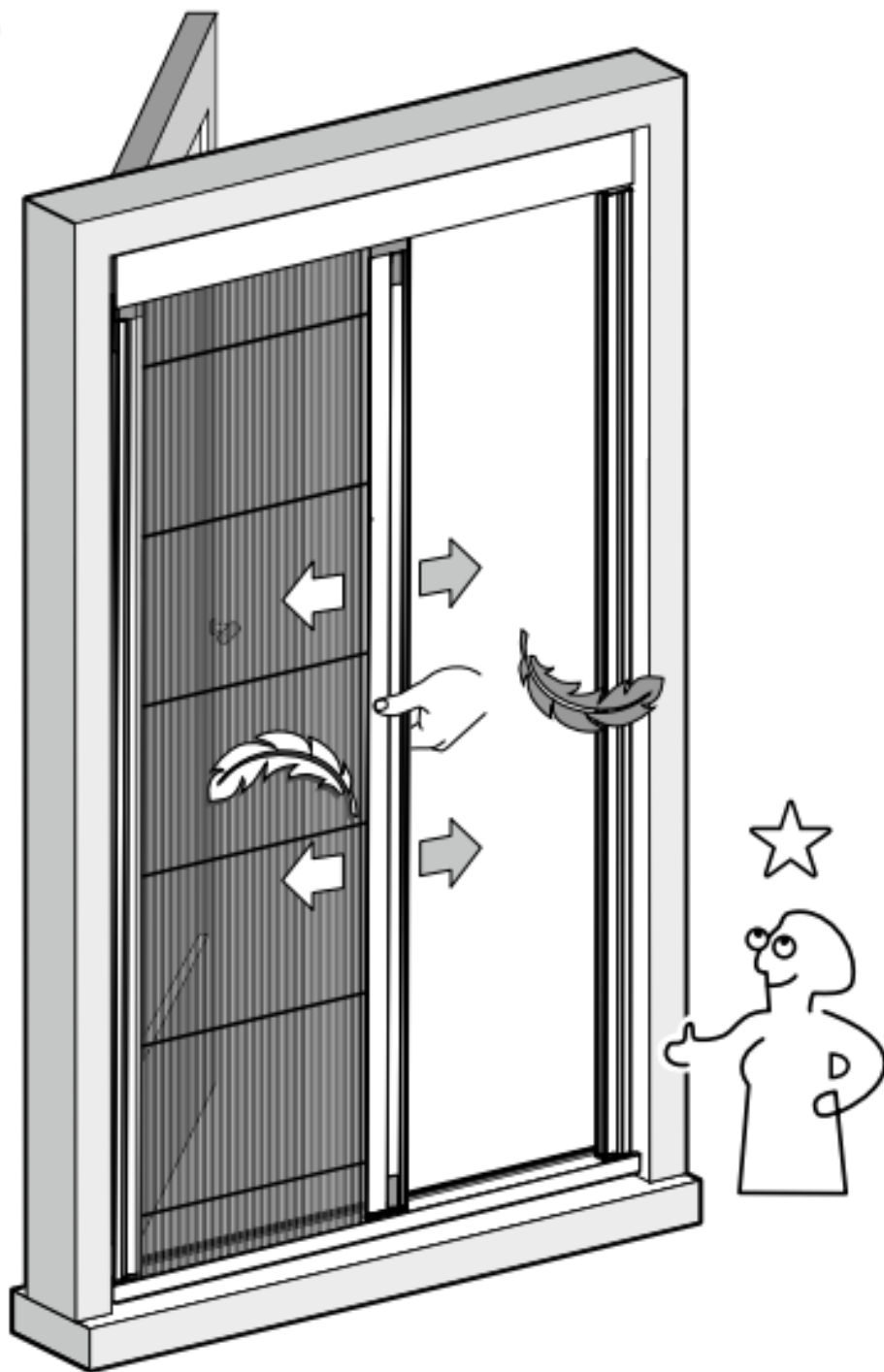
31

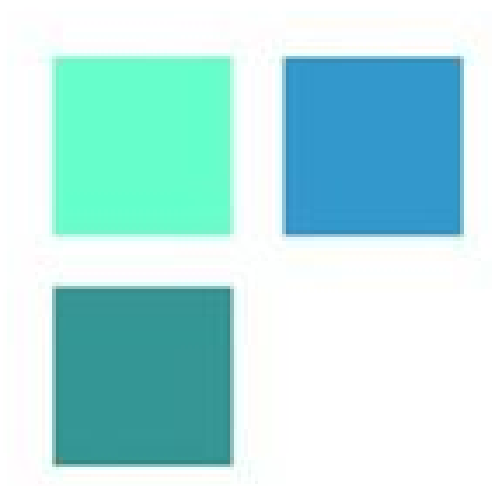


32



33





Une vidéo de montage est aussi disponible sur notre site
<https://storesenrouleur.com/>

[Installation du Moustiquaire Latérale/Bilatérale/Centrale - YouTube](#)