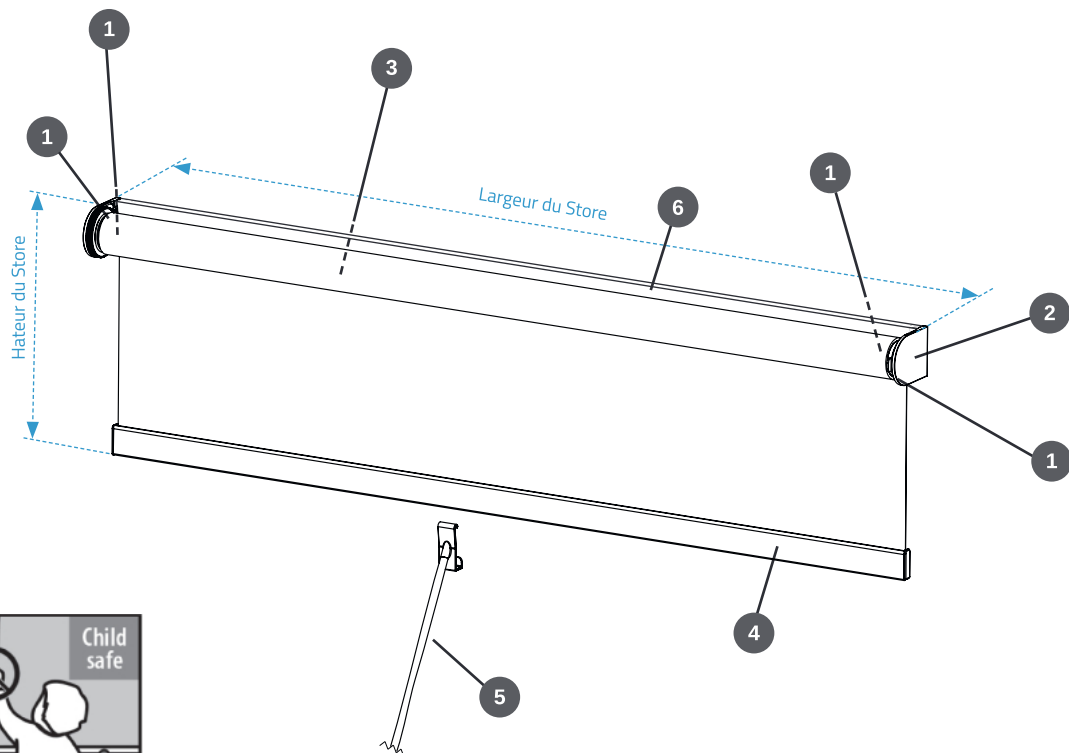


Fiche Produit - Store Ressort EzyRoller

Liste des pièces

Store Enrouleur Mécanisme Ressort EzyRoller



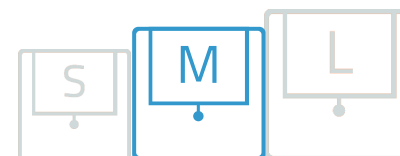
- | | | | |
|----------|--|----------|--|
| 1 | EzyRoller 38 mm
5243800XX

EzyRoller 32 mm
5243200XX

Comprenant :
Mécanisme
Supports mécanisme
Supports limiteur
Limiteur | 2 | Cache de Support
520-0027-0xx |
| 3 | | 3 | Tube Aluminum 38 mm
RTEA-4T16

Tube Aluminum 32 mm
557032500 |
| 4 | | 4 | Barre de Lestage
56036481X |
| 5 | | 5 | Barre de Tirage
524389100 |
| 6 | | 6 | Profil de Montage
520-0052-00x |

Dimensions Maximums du Stores



largeur max = 2,8 m
(3,0 m)*

hauteur max = 2,5 m

* avec une toile légère et un ressort robuste de 38mm

Options



Robuste 32/38 mm
Normal 32/38 mm



Vario cassette
rond / carré

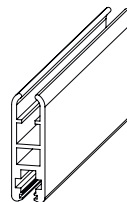
Couleurs



Blanc

Noir

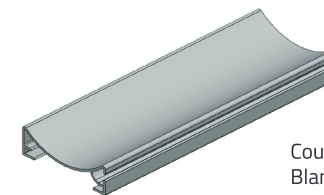
Barre de Lestage



Couleurs :
Blanc
Anodisé
Noir Mat

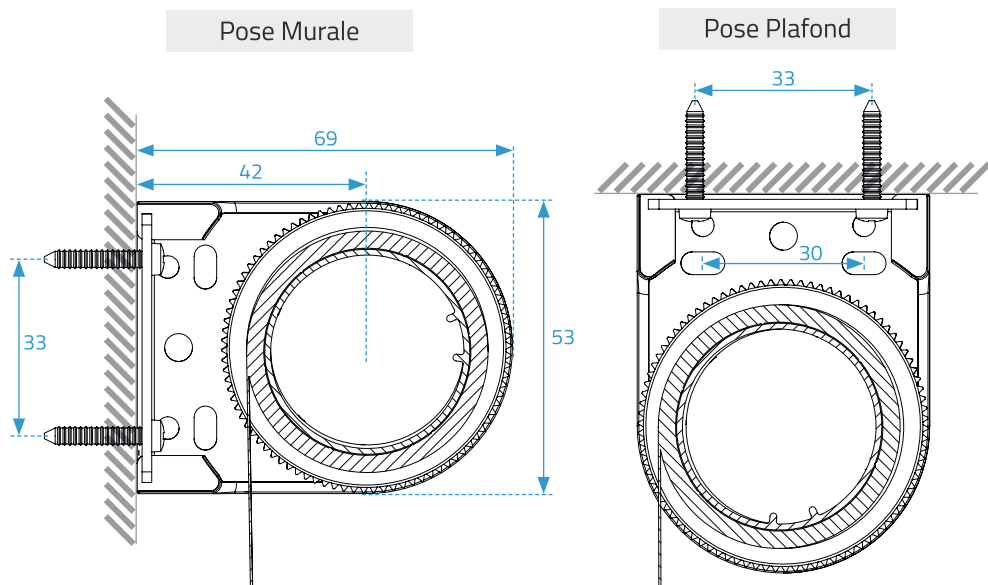
Dimensions : 11x32 mm
Tolérance Poids : 350 ± 20 g/m

Profil de Montage

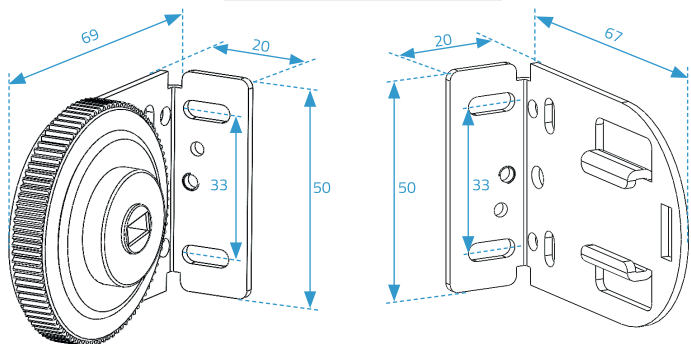


Couleurs :
Blanc
Anodisé
Noir Mat

Dimensions des Supports



Supports

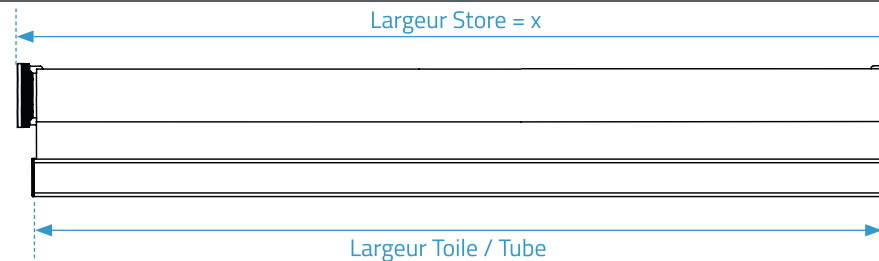


Option : Profil de Montage

520-0052-00x
520-0034-000

profil de montage
supports pour profil de montage

Prise de Mesure du Store Ressort EzyRoller



Taille du Mécanisme	Largeur Toile/Tube (±) tolérances [mm]	Profil de Montage (-) tolérances [mm]
Tube EzyRoller 32mm avec caches supports	X - 28 (±1)	X - 12 (-1)
Tube EzyRoller 32mm sans caches supports	X - 23 (±1)	X - 4 (-1)
Tube EzyRoller 38mm avec caches supports	X - 31 (±1)	X - 12 (-1)
Tube EzyRoller 38mm sans caches supports	X - 28 (±1)	X - 4 (-1)

32 mm	normal		robuste			
	largeur store		Toile			
millimètres		200 g/m ² tamisant	326 g/m ² occultant	420 g/m ² screen		
min.	max.	nombre de tours				
500	599		6	12		
	699		8	14		
	899	9	14	18		
	1099	11	17	26	9	
	1299	16	8	25	9	13
	1499	20	9	14	17	13
	1699		10	18	22	17
	1899		10	18	25	22
	2099		11	19		25

Nombre de tours recommandés selon le mécanisme et la toile.

38 mm	normal		robuste			
	largeur store		Toile			
millimètres		200 g/m ² tamisant	326 g/m ² occultant	420 g/m ² screen		
min.	max.	nombre de tours				
1100	1299			8		
	1499		9	10		
	1699		13	14		
	1899	6	15	16		
	2099	7	15	16	9	
	2299	11	16	8	22	10
	2499	12	17	9	23	11
	2699	13	18	10	13	13
	2899		8	13		16
	3000		8			

Nombre de tours recommandés selon le mécanisme et la toile.

Attention : Tests effectués sur des stores de 2,5m de hauteur maximum.