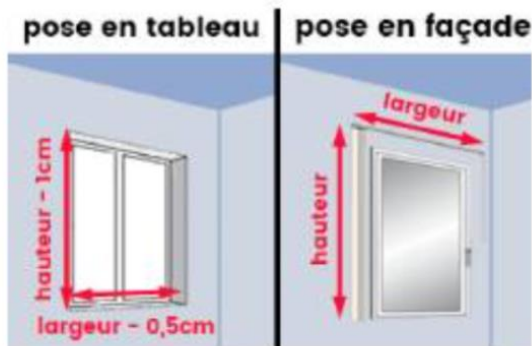
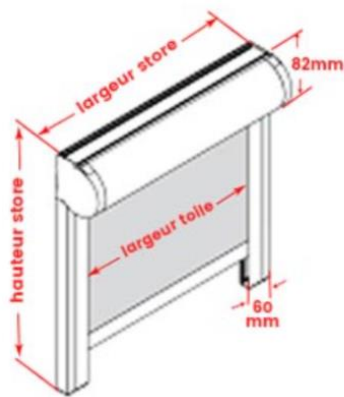


Prise des mesures pour Rollobox

Lorsque vous entrez les valeurs des champs : Largeur et Hauteur, lors de la configuration de votre store, **vous devez indiquer la largeur et la hauteur finie du store.**



Exemple:

LARGEUR (MM)* de 500 à 2400 mm ⓘ	HAUTEUR (MM)* de 500 à 3000 mm ⓘ
<input type="text" value="1000"/> ✓	<input type="text" value="1500"/> ✓

