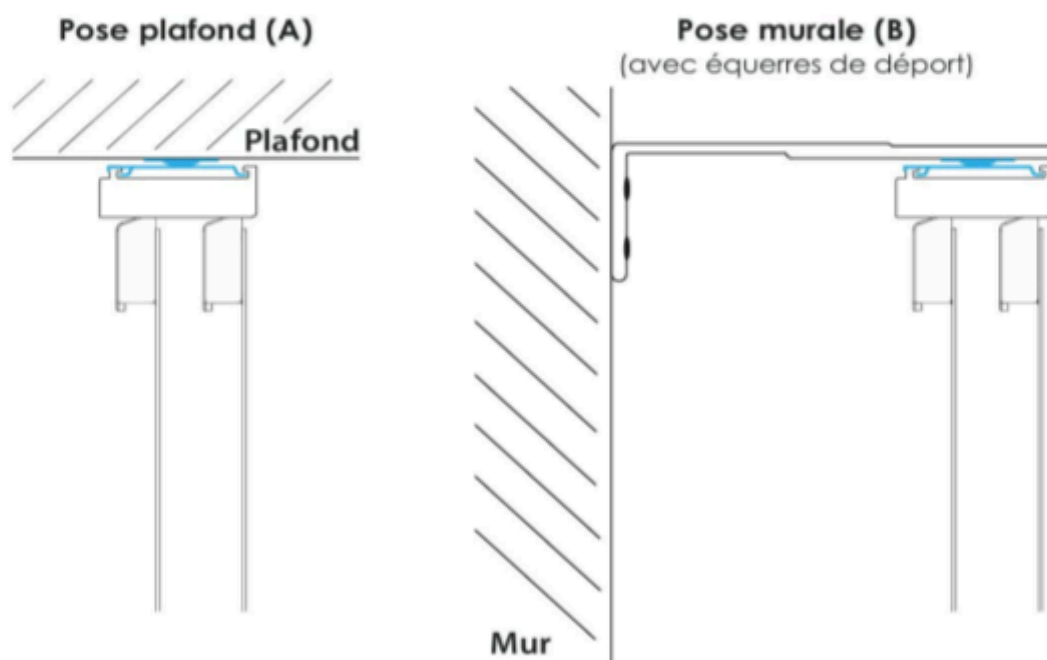


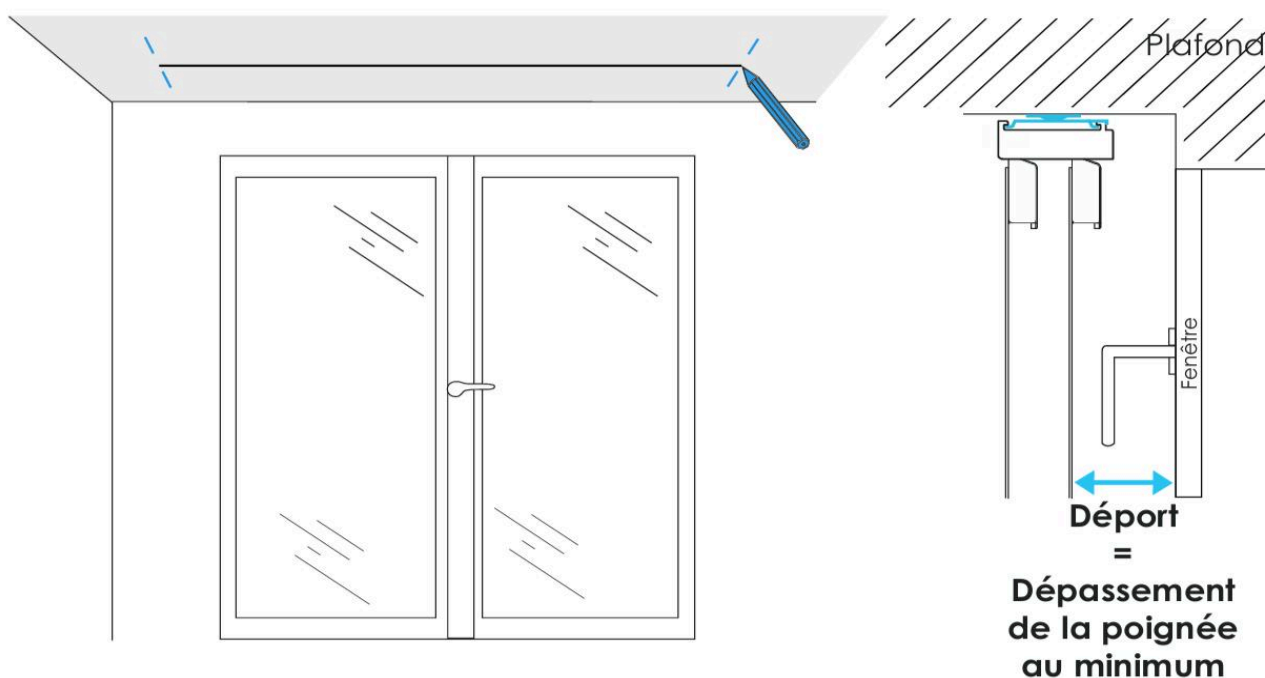
Fixation Plafond ou Murale sur équerres

Il existe 2 types de poses :

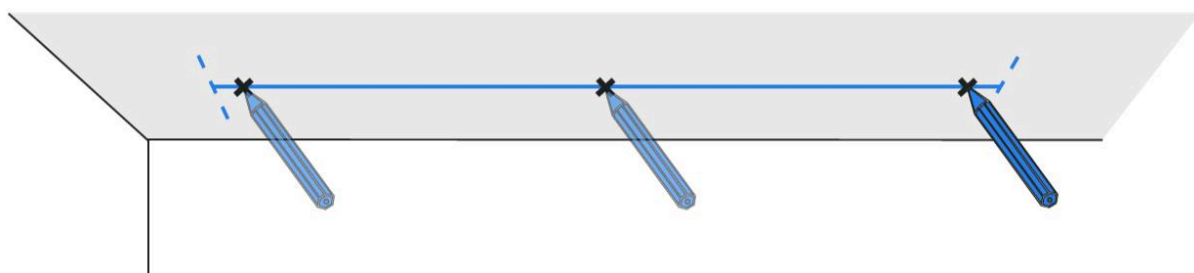


A. Pose Plafond

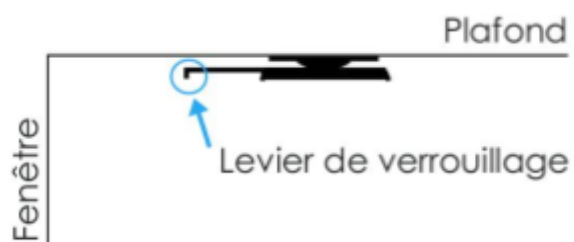
- 1) Indiquez les emplacements des extrémités du store en tenant compte du déport minimum requis pour éviter le dépassement de la poignée de la fenêtre. Tracez ensuite, avec un crayon, une ligne de la longueur du rail.



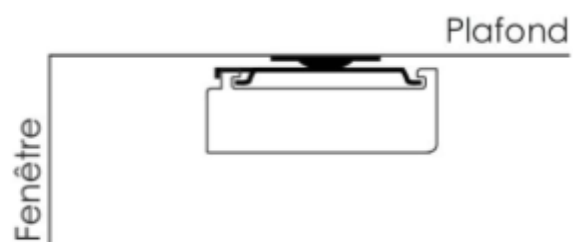
- 2) Répartissez les fixations en fonction de leur quantité, en veillant à ne pas en placer au niveau du manchon de raccordement, puis marquez les points de fixation au crayon.



3) Fixez les clips au plafond en orientant le levier de verrouillage vers la fenêtre.

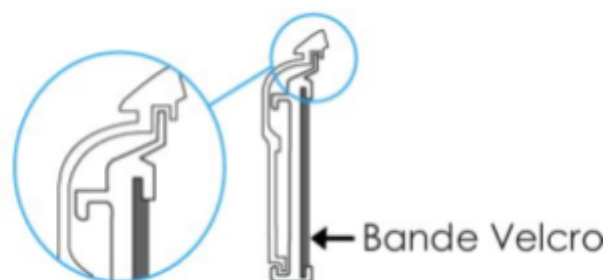


4) Insérez le rail dans les fixations, puis verrouillez-le en abaissant le levier.

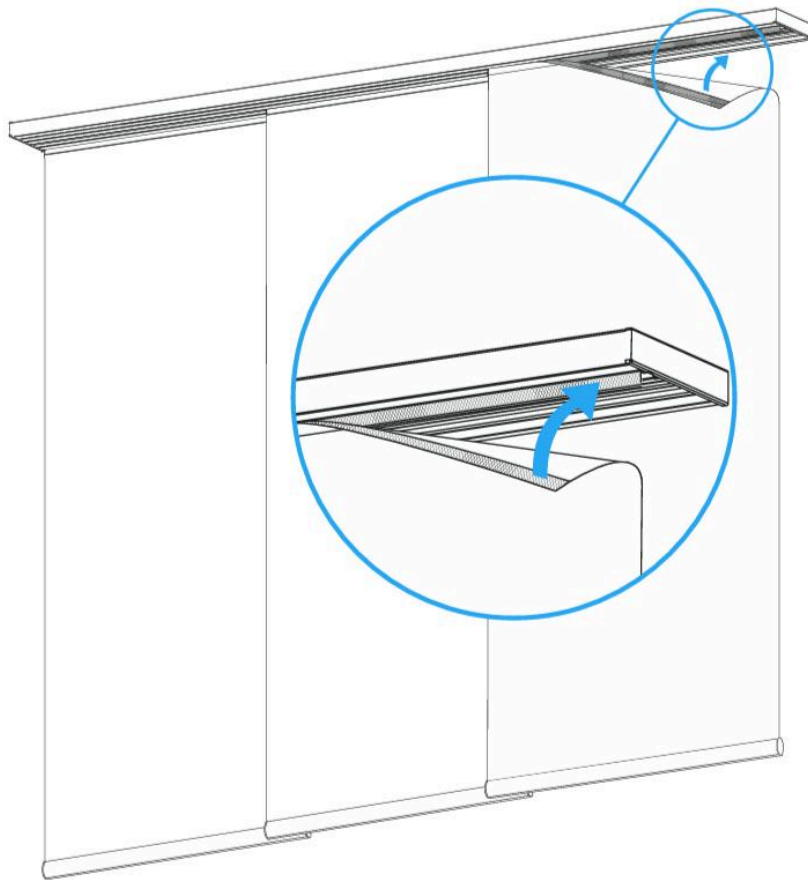


Pensez bien à orienter le côté Velcro vers l'intérieur de votre pièce pour masquer le mécanisme.

Attention : L'ergot supérieur du porte toile doit être parfaitement enclenché dans l'entaille du chariot afin d'assurer le bon fonctionnement du store.



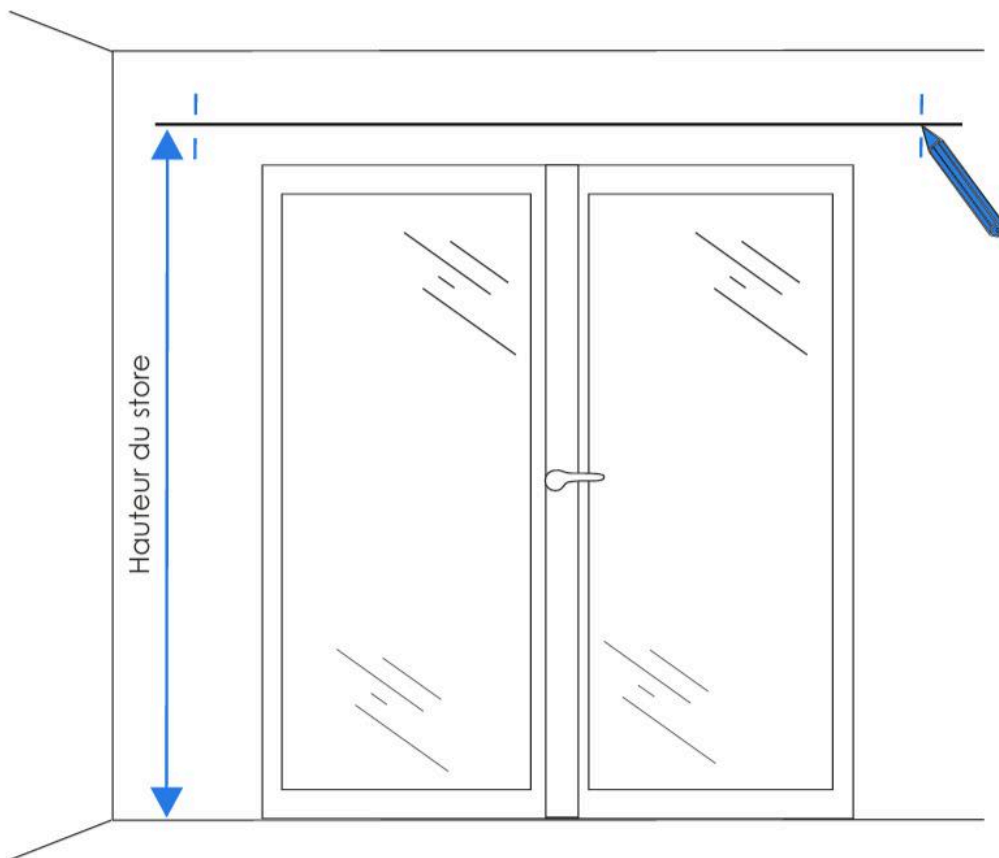
6) Fixez les panneaux grâce au Velcro sur les portes tissus



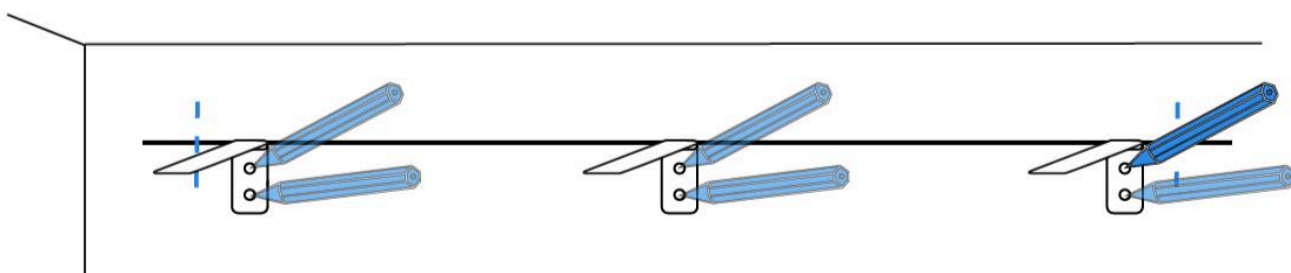
7) Vous pouvez maintenant manipuler directement les panneaux sur les rails. Chaque panneau est sur un rail différent.
Selon le cas : Manuellement / Avec le cordon de tirage / Avec le lance Rideau

B. Pose Murale

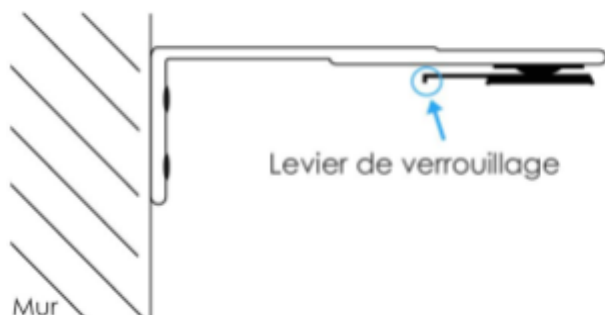
1) Marquez l'emplacement du store à ses extrémités puis tracez un trait de la longueur du rail à l'aide d'un crayon



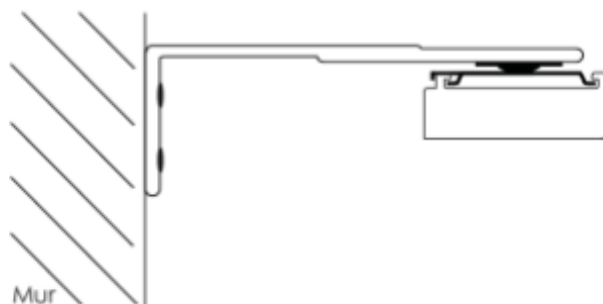
2) Répartissez les équerres en fonction de leur nombre et marquez au crayon les points de fixation



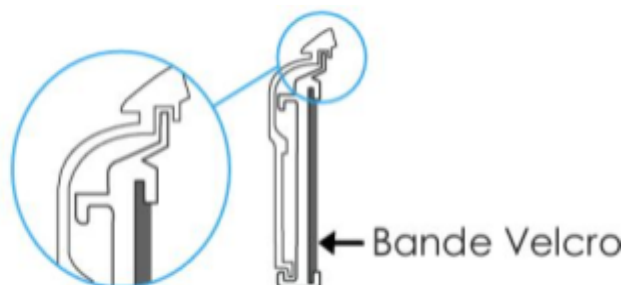
3) Fixez les équerres au mur en positionnant le levier de verrouillage vers la fenêtre :



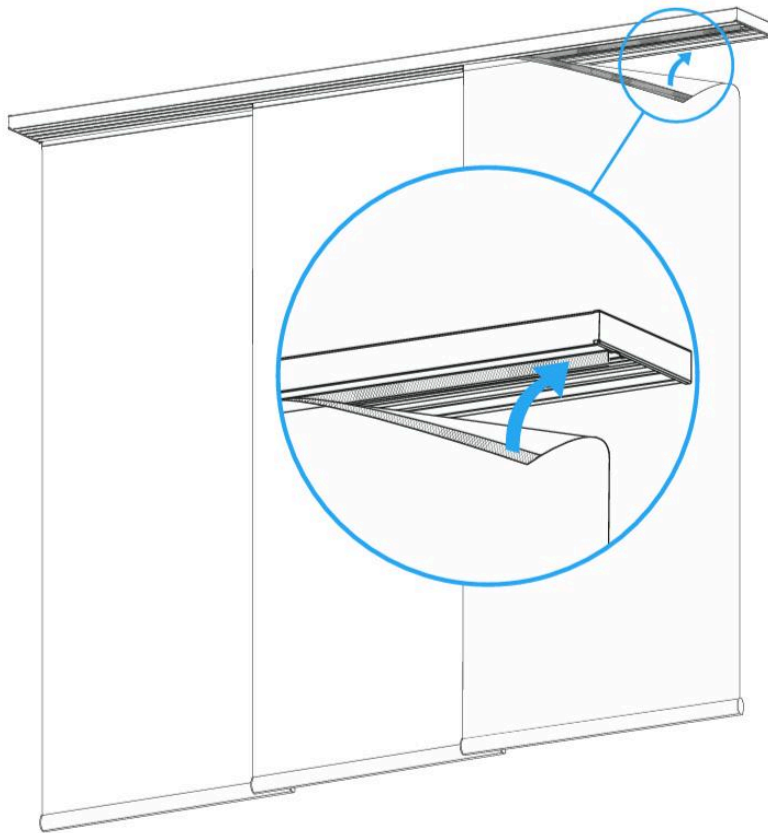
4) Placez le rail dans les fixations puis verrouillez-le en rabattant le levier.



Attention : L'ergot supérieur du porte toile doit être parfaitement enclenché dans l'entaille du chariot afin d'assurer le bon fonctionnement du store.



6) Fixez les panneaux grâce au Velcro sur les portes tissus



7) Vous pouvez maintenant manipuler directement les panneaux sur les rails. Chaque panneau est sur un rail différent.

Selon le cas : Manuellement / Avec le cordon de tirage / Avec le lance Rideau



StoresEnrouleur.com : Store, Tringle et Rideau | StoresEnrouleur.com