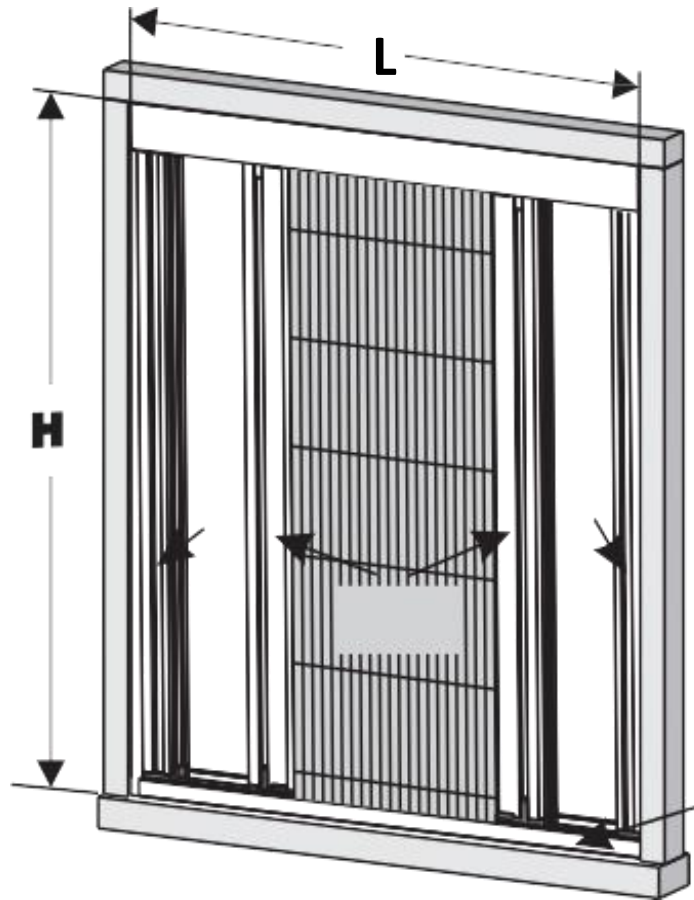
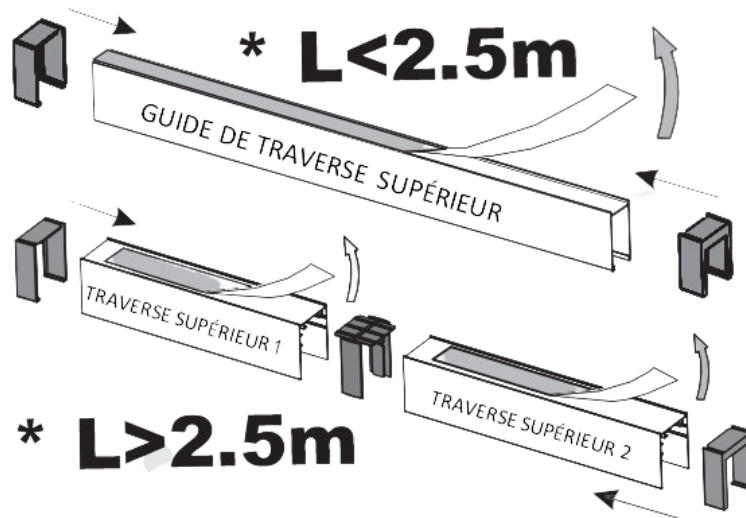


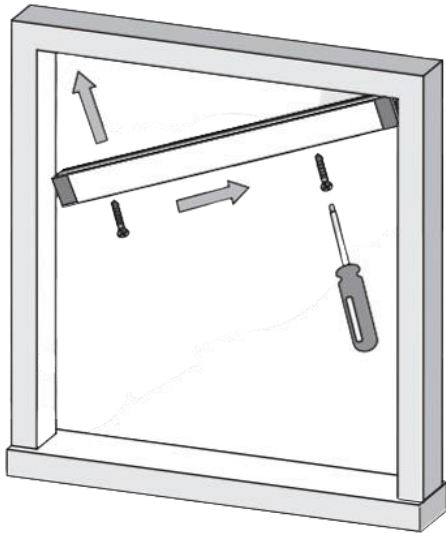
## Notice d'installation Moustiquaire Bilatéral



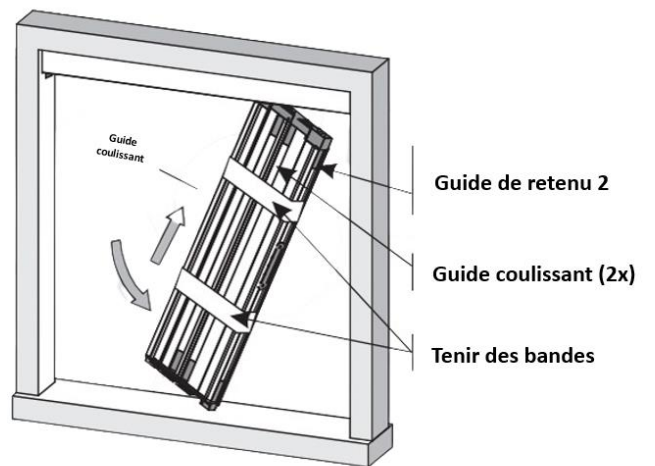
- 1) A. Installation du guide en plastique à l'intérieur du guide transversal supérieur.  
 B. Retrait du papier du traverse supérieure ruban adhésif.



- 2) A. Fixation du guide supérieur et du guide inférieur.  
 B. Vissez le guide supérieur.

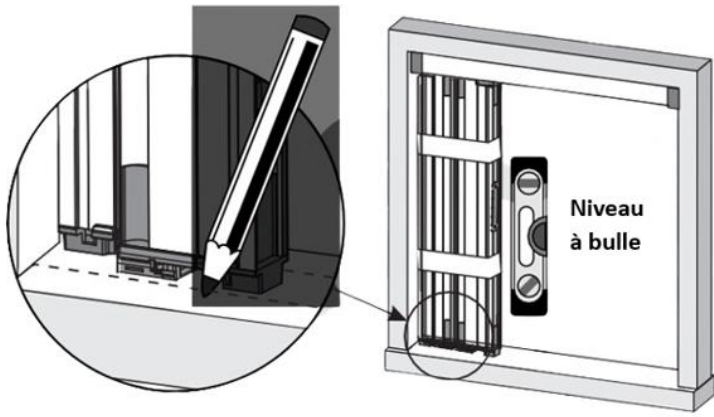


- 3) A. Placer le haut de la porte moustiquaire à l'intérieur du profil supérieur.  
 B. Fixation de la porte moustiquaire entre le profilé supérieur.



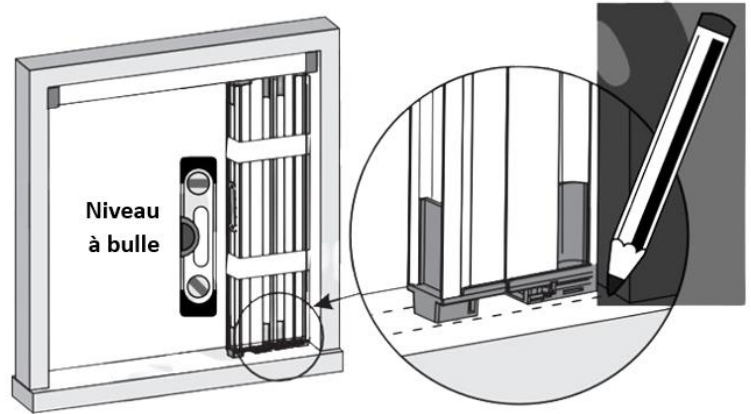
**Attention : ne retirez pas les rubans adhésifs**

- 4) A l'aide d'un niveau à bulle, placez le corps Royal gauche en position parfaitement verticale et marquez au crayon sa position.



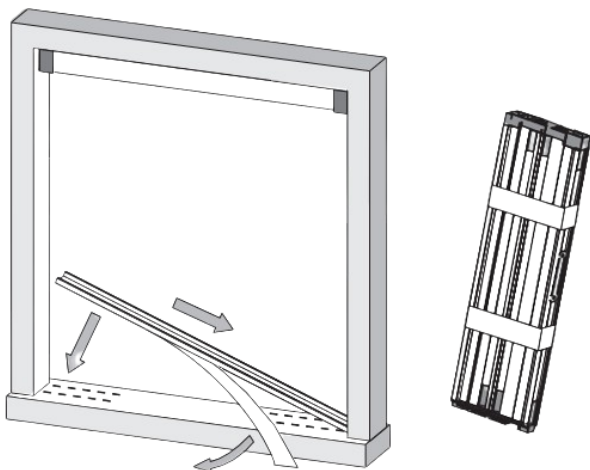
**Attention – Ne retirez pas les bandes de maintien**

- 5) A l'aide d'un niveau à bulle, placez le corps Royal droite en position parfaitement verticale et marquez au crayon sa position.

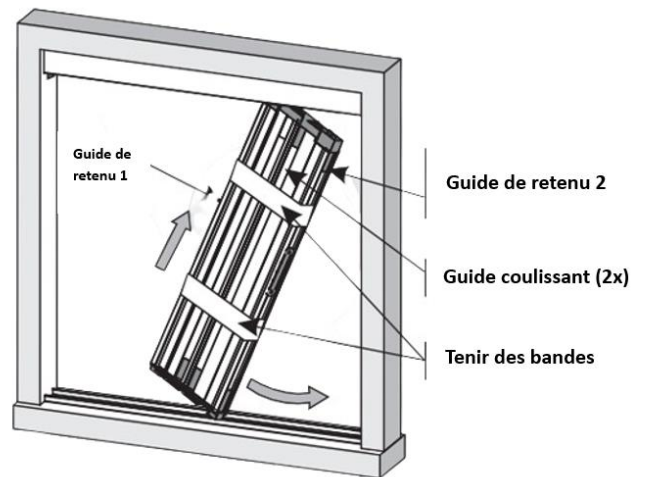


**Attention – Ne retirez pas les bandes de maintien**

- 6) A. Retirer le papier du ruban adhésif du guide au sol.  
B. Fixation du guide au sol entre les points marqués postes.

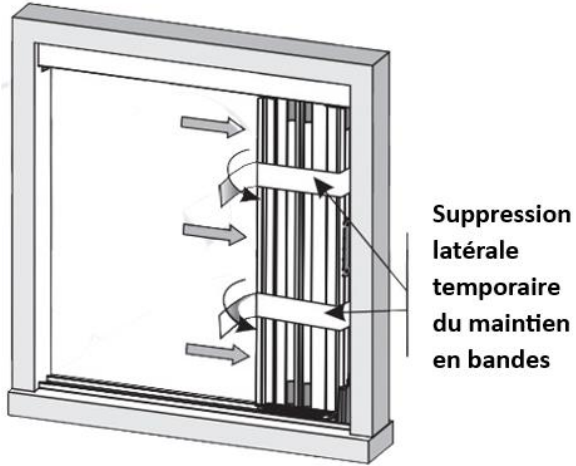


- 7) Placer la partie principale entre la traverse supérieure et le guide au sol.

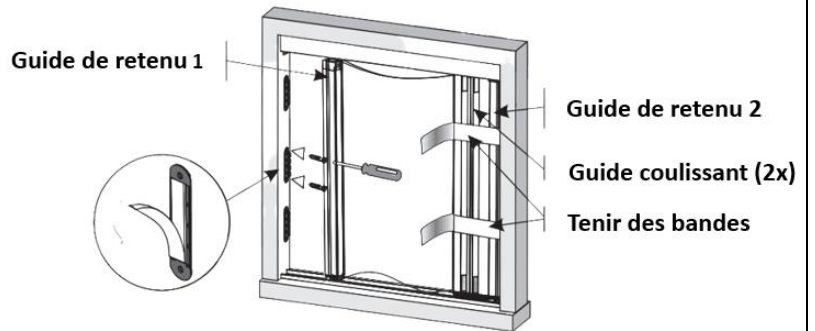


**Attention – Ne retirez pas les bandes de maintien**

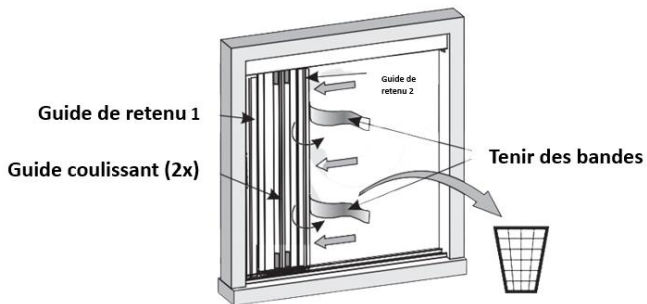
- 8) A. Placer la principale sur le coté droit.  
 B. Retrait latéral temporaire du maintien en bandes.



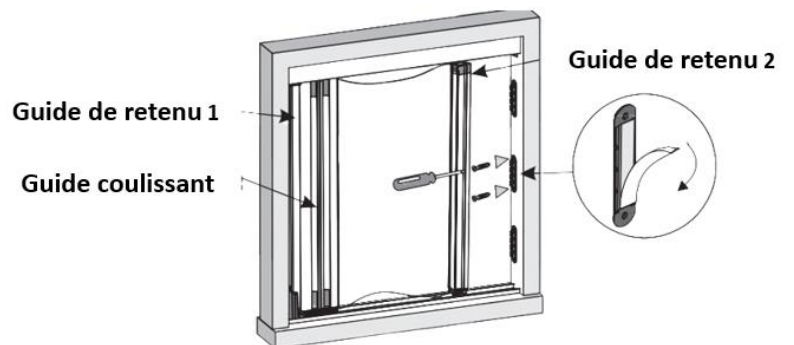
- 9) A. Détacher le guide latéral 1 du corps principal.  
 B. Détacher la plaque de support du guide latéral.  
 C. Vissage de la plaque support.  
 D. En cliquant sur eux, le guide latéral 1.



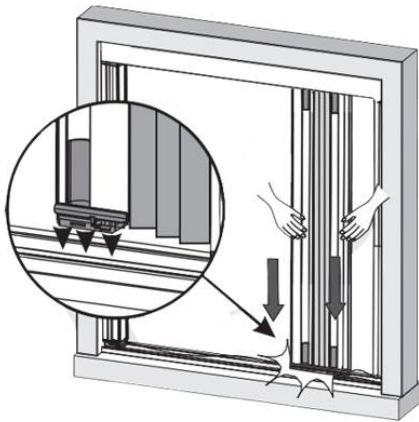
- 10) A. Placer le corps principal sur le coté gauche.  
 B. Suppression de la retenue sur bandes.



- 11) A. Détacher le guide latéral 2 du corps principal.  
 B. Détacher la plaque de support du guide latéral.  
 C. Vissage de la plaque support.  
 D. En cliquant sur eux, le guide latéral 2.



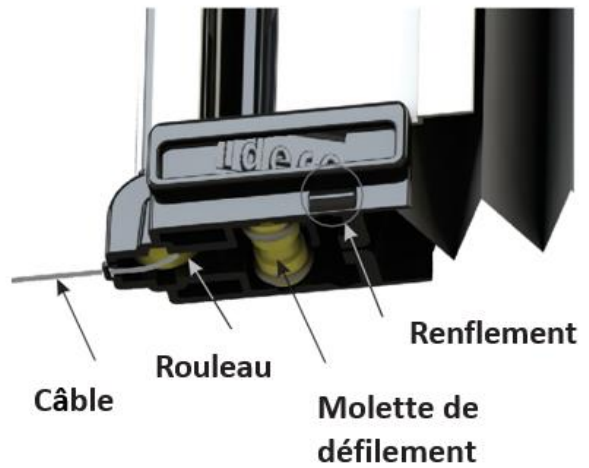
12) Placement des guides coulissants dans le guide inférieur.



Poussez les guides coulissants vers le bas jusqu'à ce que les renflements s'enclenchent dans le guide inférieur.

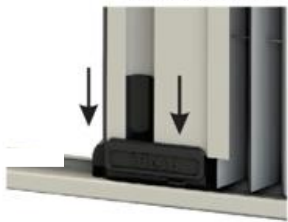
13)

### Bas du guide coulissant



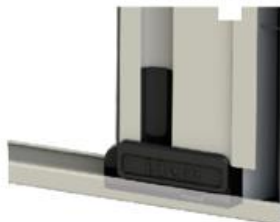
14)

### AVANT



GUIDE À L'EXTÉRIEUR DU SOL

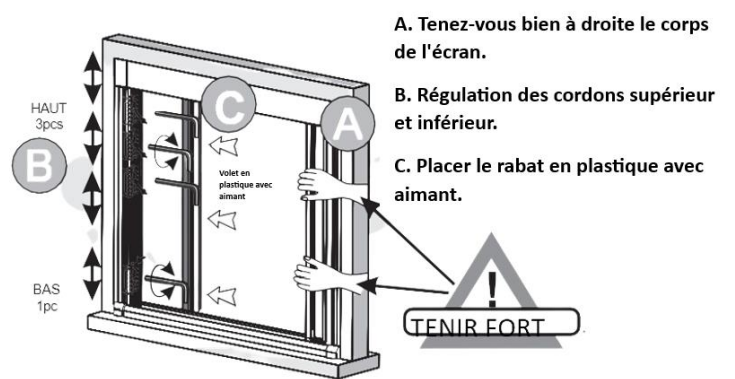
### APRÈS



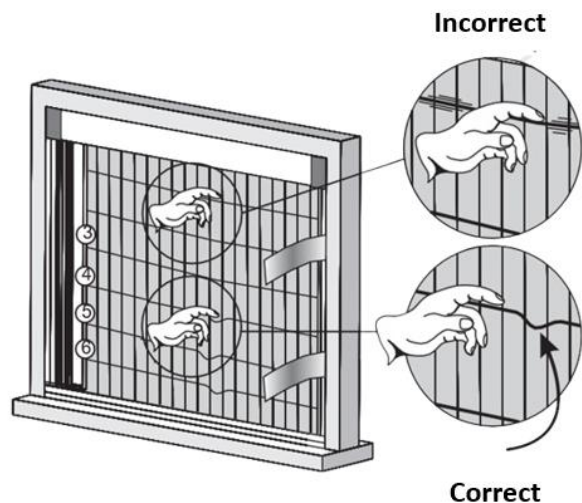
À L'INTÉRIEUR DU GUIDE AU SOL

15) **Attention ! – Avant le cordon de régulation, l'écran doit être plié et doit être tenu serré du côté opposé aux régulateurs.**

### Guide latéral de régulation du cordon 1



### 16) Contrôle d'étirement du reste des cordes (3,4,5 et 6)



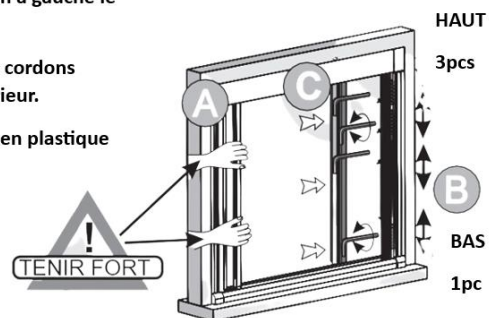
### 17) Attention ! – Avant le cordon de régulation, l'écran doit être plié et doit être tenu serré du côté opposé aux régulateurs.

#### Guide latéral de régulation du cordon 2

A. Tenez-vous bien à gauche le corps de l'écran.

B. Régulation des cordons supérieur et inférieur.

C. Placer le rabat en plastique avec aimant.



### 18) Prévention des problèmes

a) Les animaux ne sont pas admis.

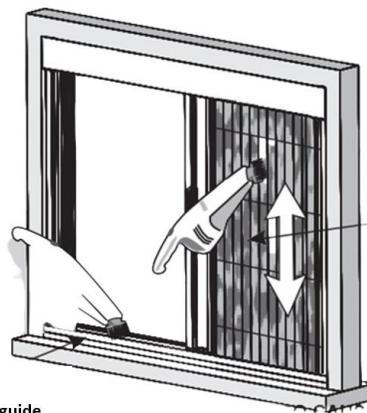


b) Le plis doit s'insérer facilement dans les guides.

c) Souvent, nettoyer le tissu et le guide inférieur.

d) Par mauvais temps, pliez complètement.

### 19) Entretien – Nettoyage



Essuyage filet et cordons (lorsqu'il est à moitié ouvert)

Nettoyage du guide inférieur  
(L'accumulation directe sur le guide au sol provoque un dysfonctionnement)

## 20) Problèmes et solutions

Difficulté dans le mouvement du pli.

### Solutions :

- a) Étapes 10 et 11. Le pli doit s'insérer facilement dans les guides.
- b) Nettoyez fréquemment le tissu du filet et nettoyez le guide inférieur (étape 13).
- c) Empêcher les animaux de passer (les poils pourraient provoquer un dysfonctionnement).

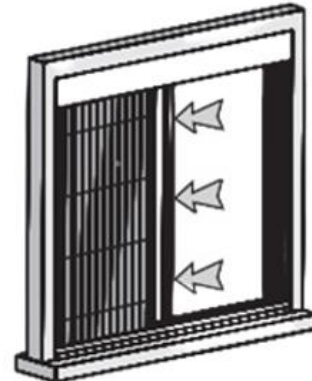
### Solution - Prévention :

- a) Étapes 10 et 11 (contrôle de régulation du fil).
- b) Nettoyez souvent le filet et le guide au sol (étape 13).
- c) Les poils d'animaux entraîneront un dysfonctionnement du pli et pourraient entraîner une usure et éventuellement une coupure du fil.



Si le tissu plissé a été trempé par la pluie ou le nettoyage.

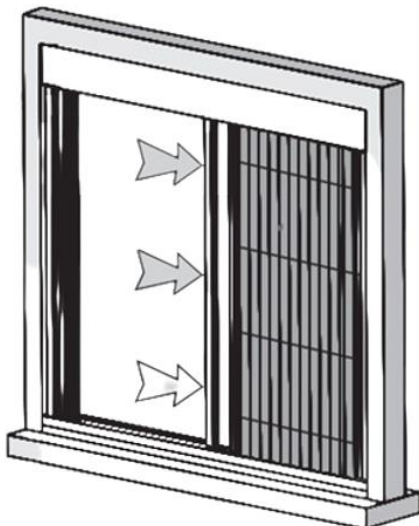
**Solution :** Placez le plissé en demi largeur et en quelques minutes le tissu aura séché.



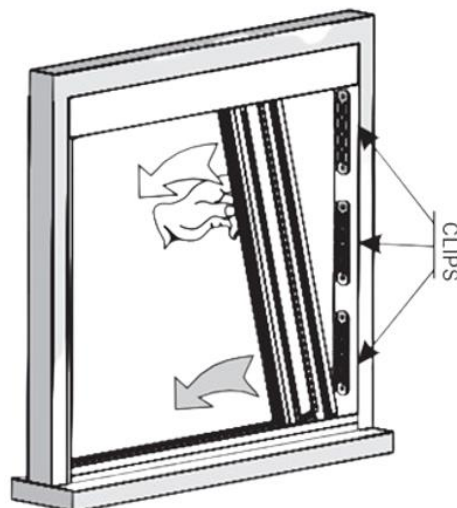
N'utilisez pas d'appareils électriques pour le séchage.

## 21) Entretien (Préparation)

1. Repliez la porte plissée



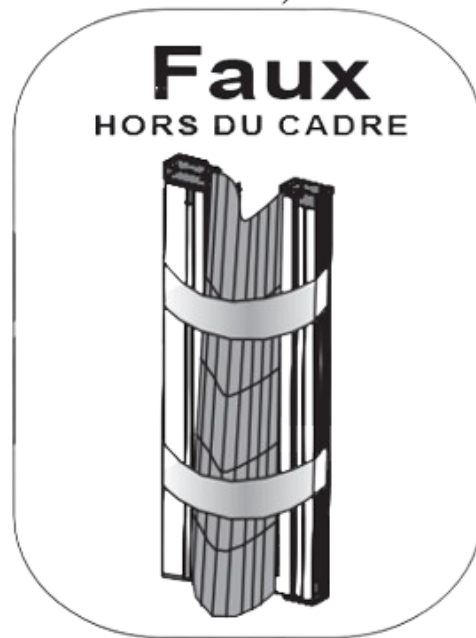
2. Retirer la porte des clips



## 22) Service



(LE FILET SERA  
SÉCURISÉ PENDANT LE  
TRANSPORT)



(LE FILET PEUT  
ÊTRE DÉTRUIT)



[StoresEnrouleur.com](http://StoresEnrouleur.com) : Store, Tringle et Rideau | [StoresEnrouleur.com](http://StoresEnrouleur.com)