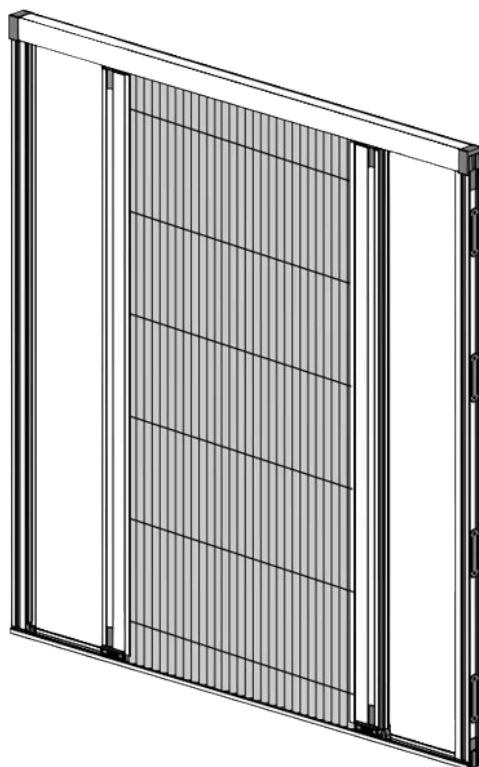
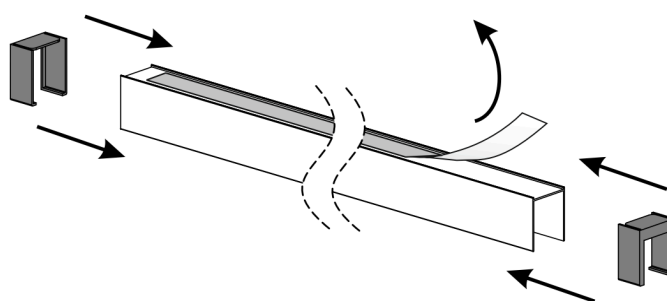


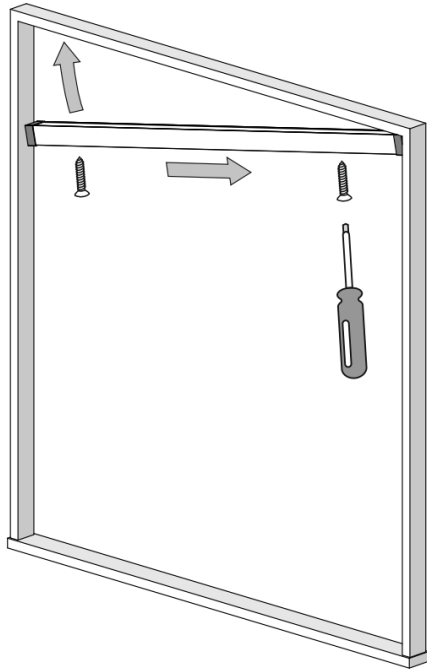
Notice d'installation Bilatérale Premium



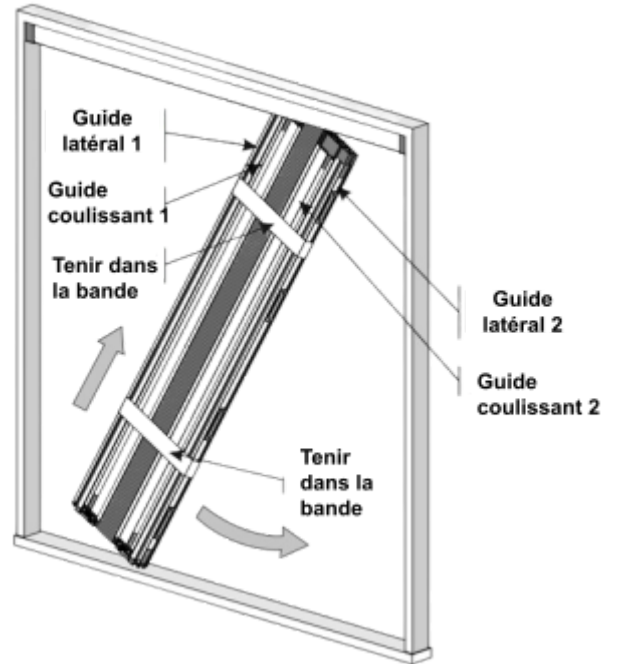
- 1) **A.** Installation du guide en plastique à l'intérieur du guide transversal supérieur.
B. Enlever le ruban adhésif de la traverse supérieure.



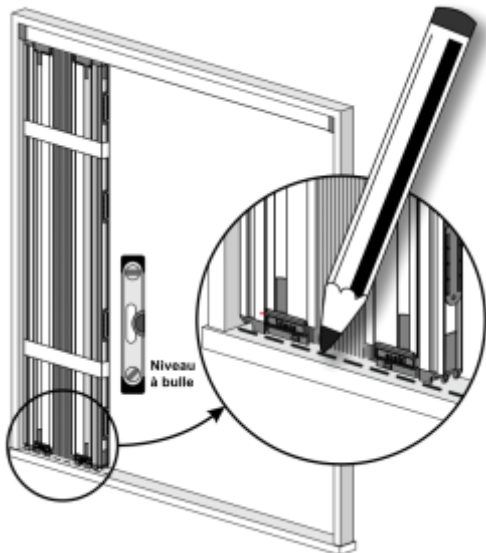
2) Fixation et vissage du haut guide de traverse



3) Placer la partie principale à l'intérieur de la partie supérieure traverse.

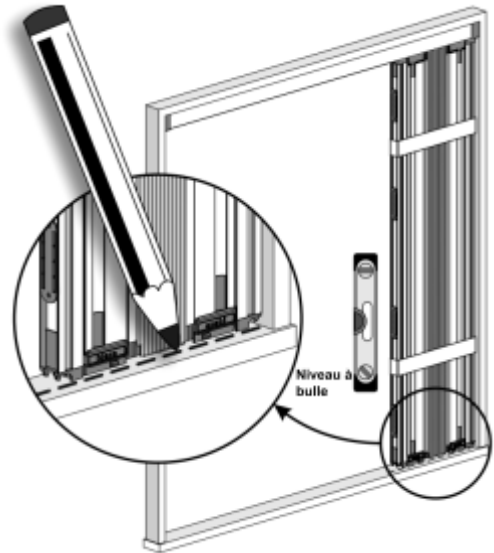


4) A l'aide d'un niveau à bulle, placez le corps Premium à gauche dans une position parfaitement verticale et marquez la position avec un crayon.



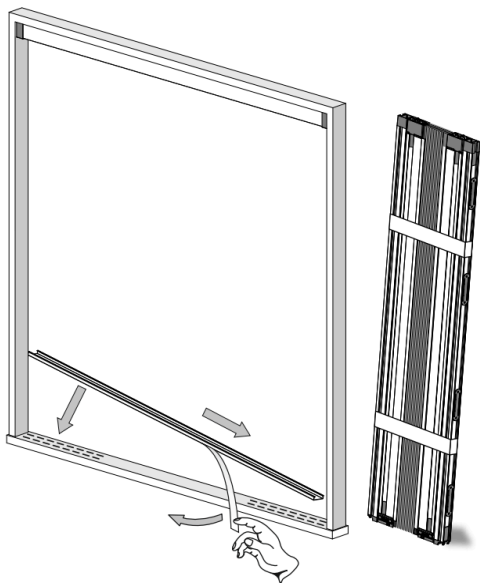
ATTENTION ! - Ne pas retirer les bandes de maintien

5) A l'aide d'un niveau à bulle, placez le corps Premium à droite dans une position parfaitement verticale et marquez la position avec un crayon.

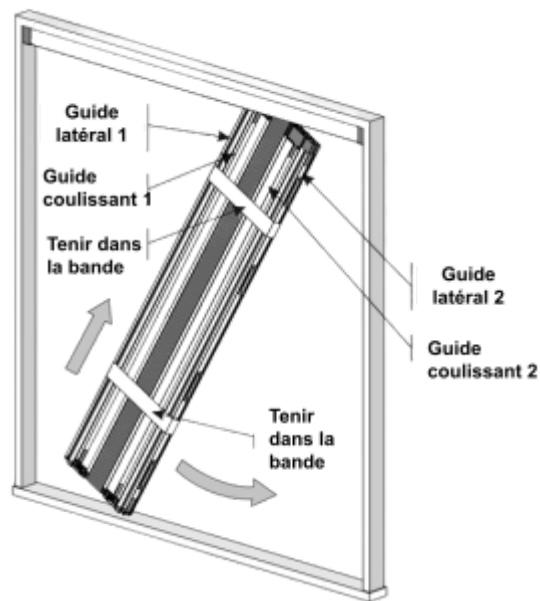


ATTENTION ! - Ne pas retirer les bandes de maintien

6) Retirez le ruban adhésif du guide au sol et fixez le guide au sol entre les positions marquées.

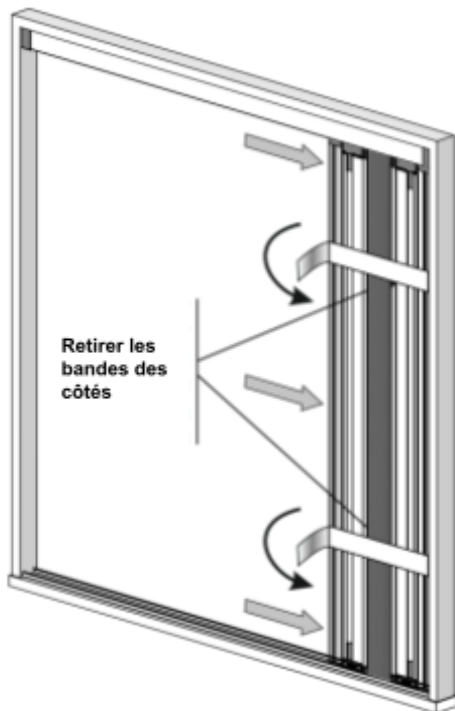


7) Placer la partie principale entre le traverse supérieure et le guide au sol.

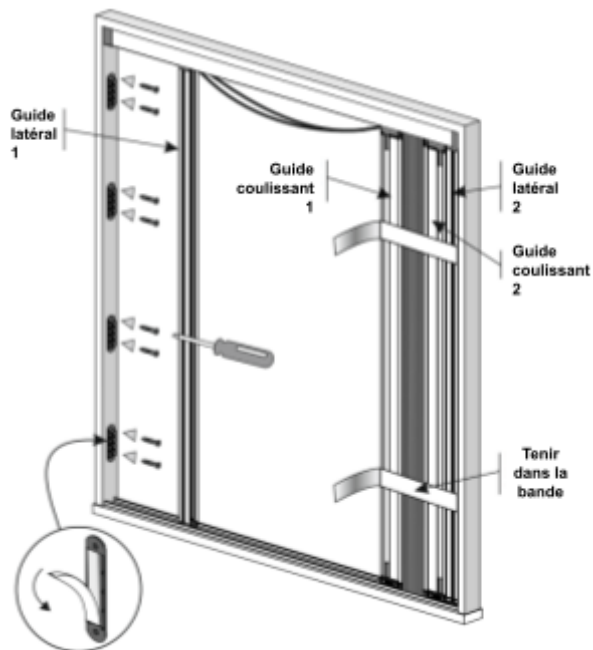


ATTENTION ! - Ne pas retirer les bandes de maintien

8) **A.** Placer le corps royal sur le côté droit.
B. Retrait latéral temporaire du tenir des bandes

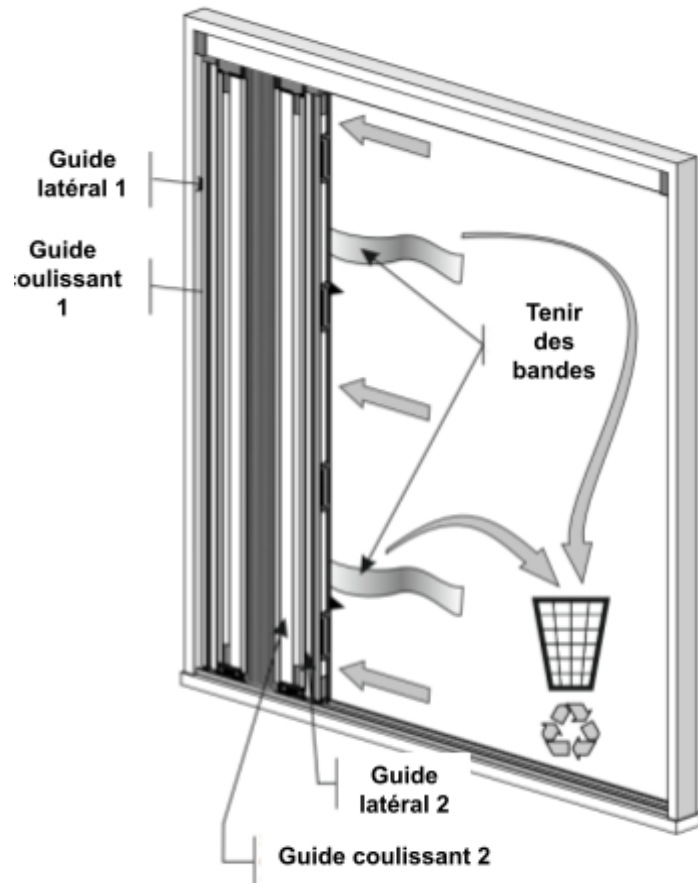


9) **A.** Détacher le guide latéral 1 du corps principal.
B. Détacher la plaque de support du guide latéral.
C. Vissage de la plaque support
D. En cliquant sur eux, le guide latéral 1.



10) **A.** Placer le corps principal sur le côté gauche.

B. Suppression de la retenue sur bandes

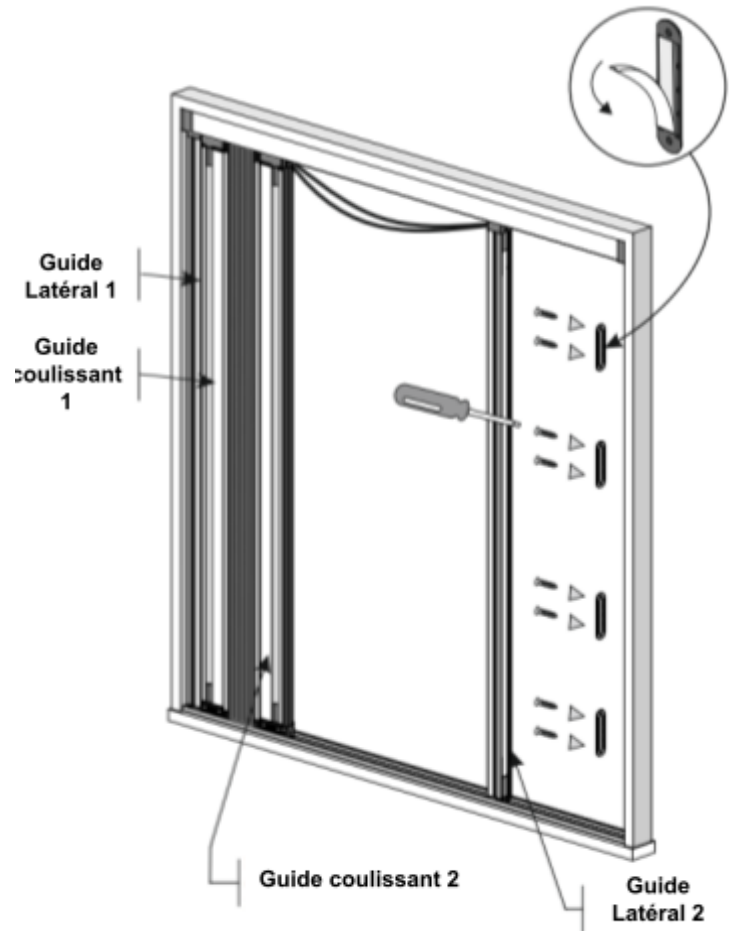


11) **A.** Détacher le guide latéral 2 du corps principal

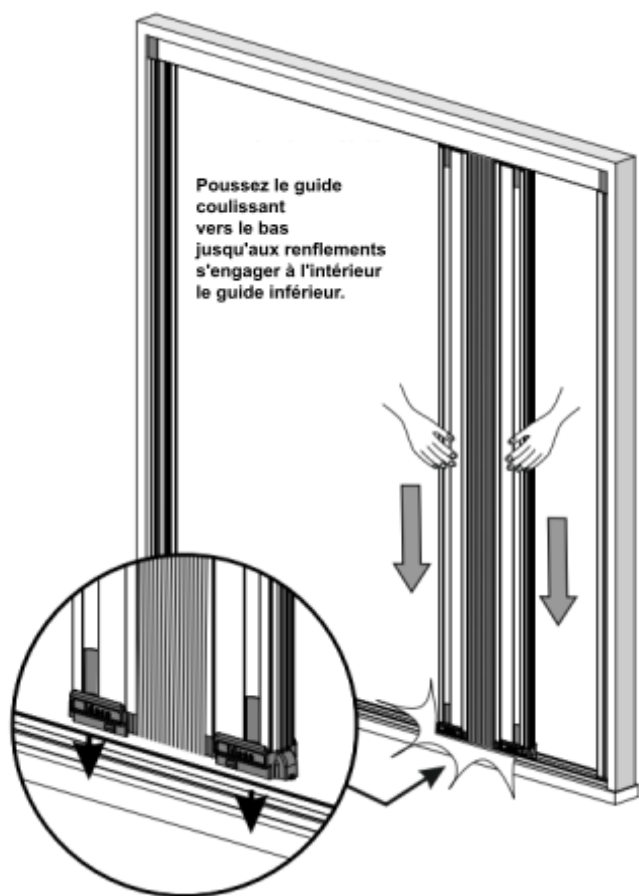
B. Détacher la plaque de support du guide latéral.

C. Vissage de la plaque support

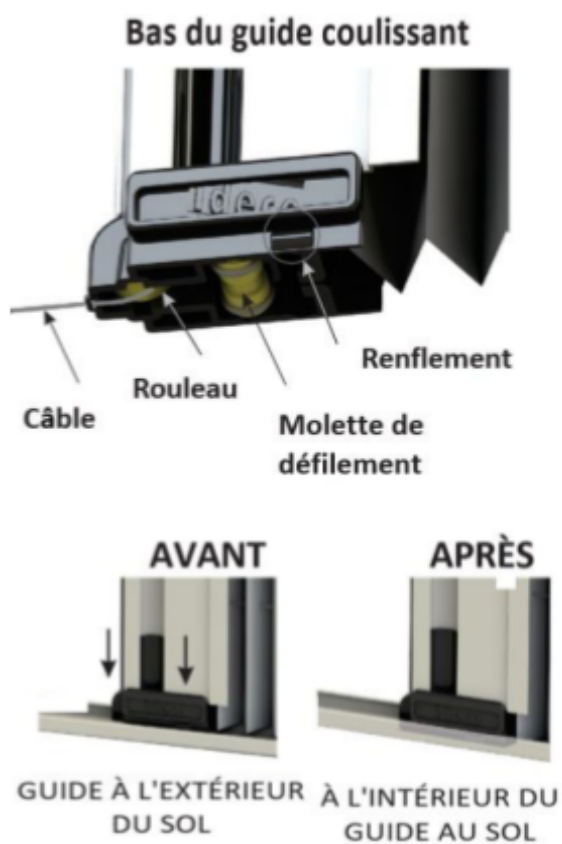
D. En cliquant sur eux, le guide latéral 2.



12) Placement des guides coulissants dans le guide inférieur.

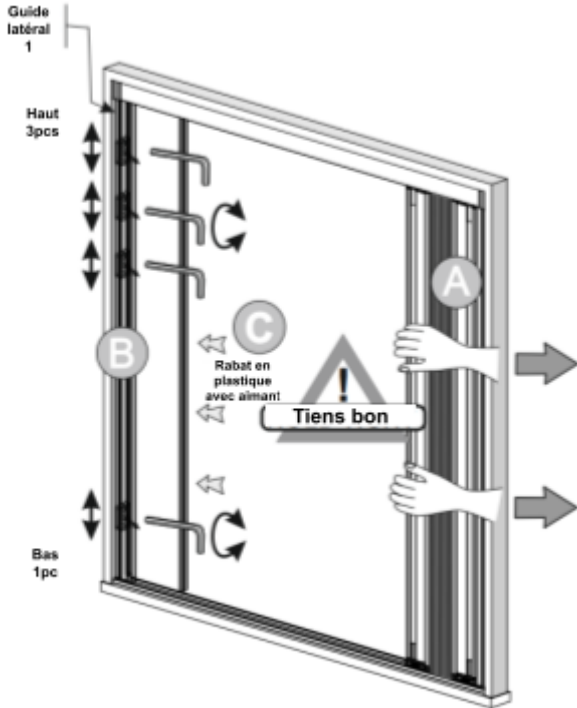


13) BAS DU GUIDE COULISSANT



14) Guide latéral de régulation du **cordons 1**

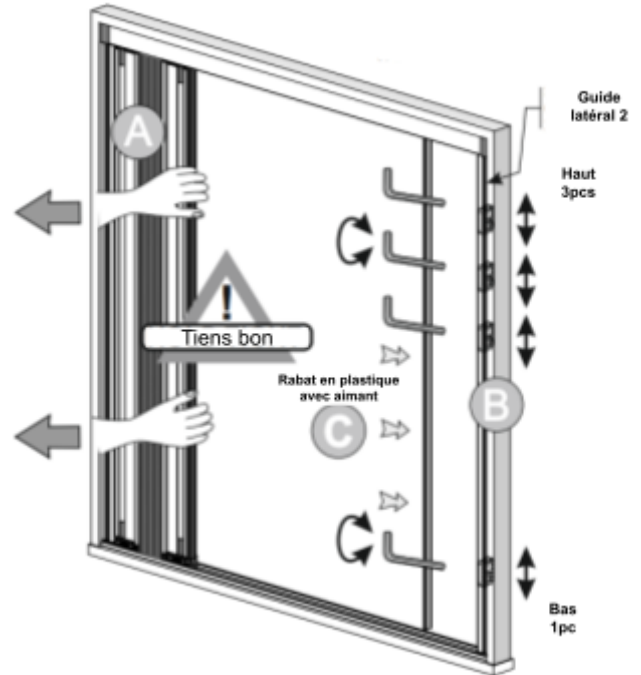
- A.** Tenez fermement le corps de l'écran à droite.
- B.** Haut et bas cordons de régulation.
- C.** Mise en place du rabat en plastique avec aimant.



ATTENTION !
Avant le cordon de régulation, l'écran doit être plié et serré du côté opposé aux régulateurs

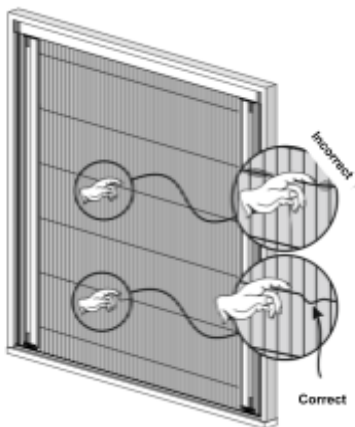
15) Guide latéral de régulation du **cordons 2**

- A.** Tenez fermement le corps de l'écran à gauche.
- B.** Haut et bas cordons de régulation.
- C.** Mise en place du rabat en plastique avec aimant.

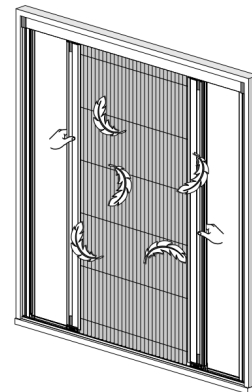


ATTENTION !
Avant le cordon de régulation, l'écran doit être plié et serré du côté opposé aux régulateurs

16) Contrôle d'étirement des cordes

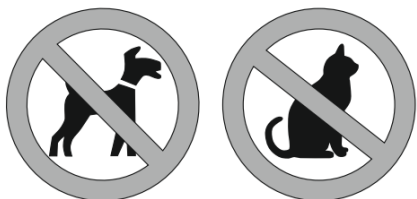


17) L'écran devrait fonctionner facilement dans les guides



Prévention des problèmes

a) Les animaux ne sont pas admis.



b) Le plis doit s'insérer facilement dans les guides.

c) Souvent, nettoyer le tissu et le guide inférieur.

d) Par mauvais temps, pliez complètement.

PROBLÈMES ET SOLUTIONS

Difficultés à bouger l'écran.

Solutions :

- Étapes 12 à 16 : L'écran devrait fonctionner facilement dans les guides.
- Souvent, nettoyage du filet et essuyage du guide au sol.
- Interdire le passage des animaux domestiques. (les cheveux provoquent de graves dysfonctionnements).

Coupe de cordon

Solution - Prévention :

- Étapes 14, 15 et 16 : (Contrôle de l'étirement - régulation des cordons).
- Souvent, nettoyage du filet et essuyage du guide au sol.
- Les poils d'animaux provoqueraient de graves dysfonctionnements à l'écran ce qui entraîne la coupure du cordon.



StoresEnrouleur.com : Store, Tringle et Rideau |
StoresEnrouleur.com